

# 船積確認事項登録（ACL）業務

## 手 順 書

平成20年8月

## は し が き

「船積確認事項登録（ACL）業務手順書」は、Sea-NACCSが提供している「船積確認事項登録業務：ACL01及びACL03」業務を利用するにあたっての入力要領、及び船会社が本業務の結果得られる出力情報を利用してB/Lを作成する際の基本的な共通事項（手順）をまとめた手順書です。

本手順書は、これまで平成12年6月、平成16年3月、平成17年6月と改訂を行ってきたところです。

平成20年10月稼働予定の次期Sea-NACCSにおいては、船積確認事項登録（ACL）業務関連の仕様変更として、

- ・ NVOCC扱い貨物（FCL、LCL、Co-load貨物）に係るハウス単位のACL情報が作成可能
- ・ ハウス単位のACL情報を呼出す業務を新設し、マスター単位のACL情報を作成する際に、マスター単位ACL情報とハウス単位のACL情報の関連付けを行った上で、指定された利用者へ配信することが可能
- ・ ACL業務は、「コンテナ船用ACL01」と「在来の自動車船用ACL02」の2業務に区分
- ・ 出力情報において、ブッキング船会社、NVOCC宛に送信する場合に、訂正箇所及び訂正内容が容易に判別可能

といった大幅な業務改善が予定されています。

このような状況の下、ACL業務の更なる利用促進を図り、船積関係手続きのEDI化を強く推進するため、この度改めて関係者が集まり、B/Lドラフト情報の提供は全てEDI情報によることを原則的な取扱いとすることを再確認するとともに、これを実現するため平成17年6月に改訂された「船積確認事項登録（ACL）業務手順書」の全面見直しを行いました。

本手順書は、Sea-NACCSにおける船積確認事項登録業務（ACL01及びACL02）を利用するにあたっての入力要領及び船会社、NVOCCが本業務の結果得られる出力情報を利用してB/Lを作成する際の基本的な共通事項（手順）をまとめたものです。

なお、本手順書はあくまでも標準的な手順をまとめたものであり、個々の船会社、NVOCCの事情により特別な入力を行う必要がある場合には、適宜ブッキング船会社、ブッキングNVOCCの担当者（手順書中の一覧表をご参照ください）と打合せの上ご利用ください。

本手順書は、以下の関係者の協力により作成されたものです。

（社）日本船主協会  
外国船舶協会  
（社）日本通関業連合会  
日本海運貨物取扱業会  
（社）日本貿易会  
（社）日本インターナショナルフレイトフォワードーズ協会  
輸出入・港湾関連情報処理センター（株）

# 目 次

1. 「船積確認事項登録（ACL）業務」の概要について	P. 1
(1) 「船積確認事項登録（ACL）業務」とは何か	P. 1
(2) ACL業務を行うメリットについて	P. 2
(3) ACL業務において取扱う形態について	P. 2
(4) ACL業務のメニューについて	P. 4
(5) ACL業務の現行（～H20. 9）と次期（H20.10～）の相違点について	P. 4
2. コンテナ船積載貨物の業務処理について	P. 8
(1) 船社取扱貨物に係る『ACL01業務』について	P. 8
① 概要について	
② 対象貨物について	
③ 「取扱対象船会社」及び「取扱対象船積港」について	
④ 送信タイミング（船会社にとっては受信）について	
⑤ 入力（送信）項目について	
⑥ B/L発行前における訂正（キャンセルを含む。）の場合の対応について	
⑦ B/L発行後における訂正（キャンセルを含む。）の場合の対応について	
⑧ 特殊ケースの（B/Lコンバイン）場合の対応について	
⑨ CFSへのACL情報通知について	
⑩ 輸出者へのACL情報通知について	
⑪ 入力にあたっての留意点について	
(2) NVOCC取扱貨物に係る『ACL01業務』について	P. 10
① 概要について	
② 対象貨物について	
③ 「ACL対応NVOCC一覧表」について	
④ 送信タイミング（NVOCCにとっては受信）について	
⑤ 入力（送信）項目について	
⑥ ハウスB/L発行前における訂正（キャンセルを含む。）の場合の対応について	
⑦ ハウスB/L発行後における訂正（キャンセルを含む。）の場合の対応について	
⑧ CFSへのACL情報通知について	
⑨ 輸出者へのACL情報通知について	
⑩ C o o l o a dの場合の対応について	
⑪ 入力にあたっての留意点について	
(3) 『ACL11（船積確認事項登録呼出）』業務について	P. 13
(4) 『ACL12（船積確認事項登録呼出）』業務について	P. 13
(5) Q&Aについて	P. 13
3. 在来船・自動車船積載貨物の業務処理について	P. 14
(1) 『ACL02業務』について	P. 14
① 概要について	
② 対象貨物について	
③ 「取扱対象船会社」及び「取扱対象船積港」について	
④ 送信タイミング（船会社にとっては受信）について	
⑤ 入力（送信）項目について	
⑥ B/L発行前における訂正（キャンセルを含む。）の場合の対応について	
⑦ B/L発行後における訂正（キャンセルを含む。）の場合の対応について	
⑧ 特殊ケースの場合の対応について	
⑨ 輸出者へのACL情報通知について	
⑩ 入力にあたっての留意点について	

(2) 『ACL11 (船積確認事項登録呼出)』業務について	P. 15
(3) Q&Aについて	P. 15
<b>4. ACL01 (コンテナ船)</b>	
(1) 対応可能船会社 (代理店) 一覧表	P. 16
(2) 船会社対応状況表	P. 19
(3) 船会社通知先利用者コード一覧表	P. 20
<b>5. ACL02 (自動車船)</b>	
港別S0受付窓口および代理店一覧表	P. 28
<b>6. 対応可能NVOCC一覧表</b>	P. 30
<b>7. ACL01業務入力項目表</b>	P. 31
<b>8. ACL01業務入力注意事項</b>	P. 35
<b>9. ACL01業務入力画面 (blankフォーム版)</b>	P. 39
<b>10. ACL01業務入力画面 (入力サンプル版)</b>	P. 45
<b>11. ACL01業務出力情報 (サンプル版)</b>	P. 51
<b>12. ACL02業務入力項目表</b>	P. 57
<b>13. ACL02業務入力注意事項</b>	P. 60
<b>14. ACL02業務入力画面 (blankフォーム版)</b>	P. 64
<b>15. ACL02業務入力画面 (入力サンプル版)</b>	P. 69
<b>16. ACL02業務出力情報 (サンプル版)</b>	P. 74
<b>17. ACL11業務入力項目表</b>	P. 80
<b>18. ACL11業務入力画面 (blankフォーム版)</b>	P. 81
<b>19. ACL11業務入力画面 (入力サンプル版)</b>	P. 82
<b>20. ACL12業務入力項目表</b>	P. 83
<b>21. ACL12業務入力画面 (blankフォーム版)</b>	P. 84
<b>22. ACL12業務入力画面 (入力サンプル版)</b>	P. 85

# 1. 「船積確認事項登録（ACL）業務」の概要について

## (1). 「船積確認事項登録（ACL）業務」とは何か

Sea-NACCSで提供している『船積確認事項登録（ACL）業務』（以下、単に「ACL業務」という。）のことであり、海運貨物取扱業者、通関業者及びNVOCCが、Sea-NACCSに対して参加している船会社又はNVOCCに対して、B/Lの作成に必要な情報（以下、単に「ACL情報」という。）を送信するための業務です。

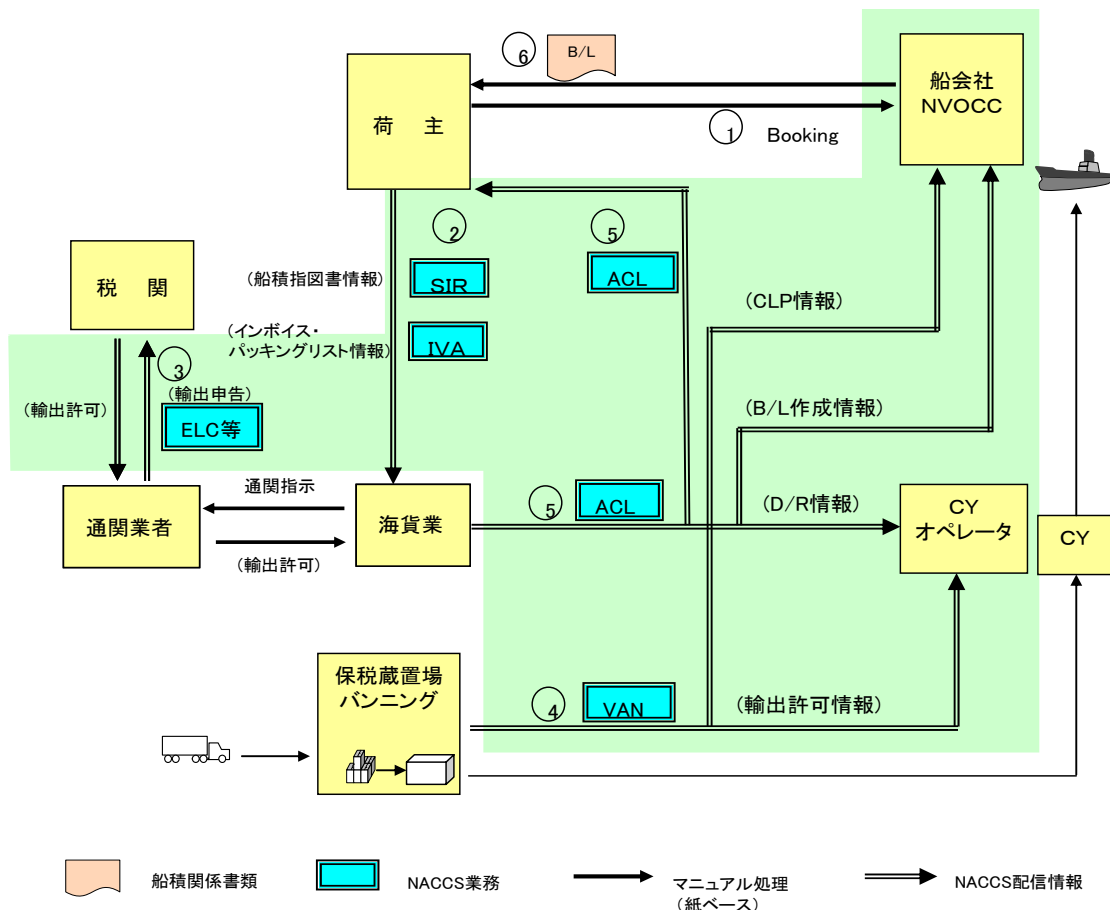
この業務を利用してD/R（S/A）及びB/I情報の作成並びにD/R（S/A）及びB/I情報を基に、船会社におけるB/Lドラフト作成が可能です。

(注)・ 「NVOCC」とは、Non-Vessel Operating Common Carrier（船舶非運航海運事業者）のことをいう。

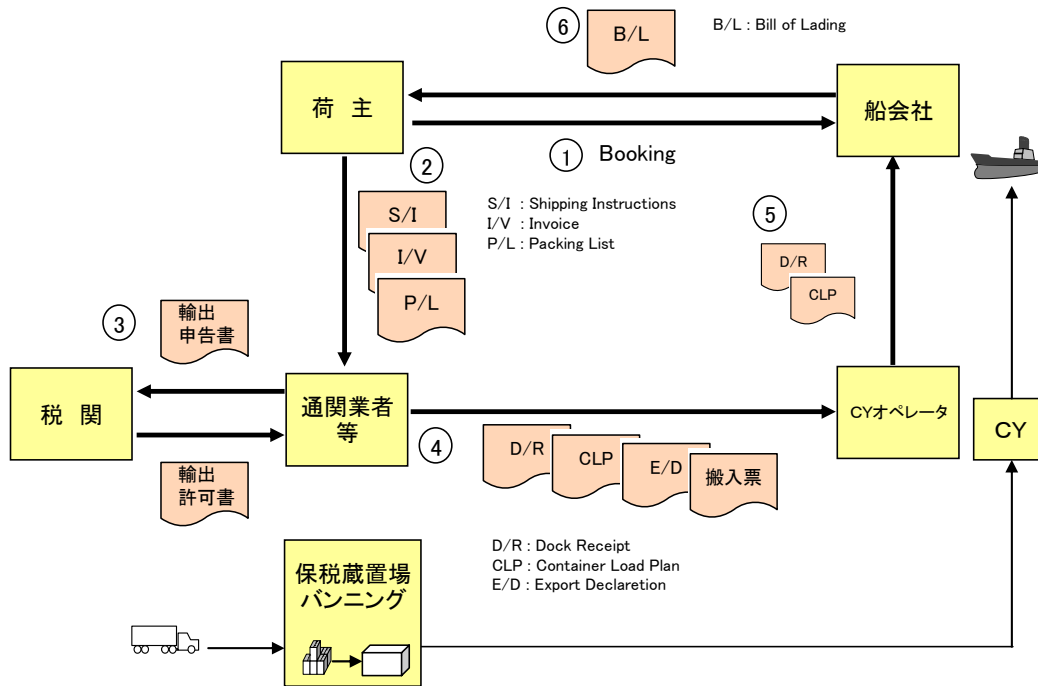
- ・ 「B/L」とは、船会社が発行する Bill of Lading：船荷証券（NVOCCが絡む貨物の場合には、「マスターB/L」という。）及びNVOCCが発行するハウス Bill of Lading：船荷証券（以下、「ハウスB/L」という。）のことをいう。
- ・ 「D/R」とは、Dock Receipt（ドックレシート）のことをいう。CYオペレータ、CFSオペレータが発行する貨物受取証。在来船のMate's Receiptに相当するもの。
- ・ 「S/A」とは、Shipping Application（船積申込書）のことをいう。海貨業者がS/Iに基づき、船名、品名などの必要事項を書き入れて、船会社及びNVOCCに提出するもの。
- ・ 「S/I」とは、Shipping Instructions（船積依頼書）のことをいう。輸出者が貨物を出荷する際に、海貨業者へ一連の手続きと、作業の一切を委託するために作成する書類のことをいう。
- ・ 「B/I」とは、B/L Instructionsのことをいう。日本船主協会等が制定した船積み関係書類等の統一フォームのこと。

### 【ACL業務に係る情報と貨物のフロー図】（システム処理の場合）

■ がシステム処理の範囲を表す。



【ACL業務に係る情報と貨物のフロー図】 (マニュアル処理の場合)



(2) ACL業務を行うメリットについて

船社又はNVOCCに対しACLを送信することにより、ターミナル等へのD/R及びB/Iの差し入れることが不要となり、大幅な時間短縮に繋がります。

また、訂正においても「呼出し業務」を利用することにより、簡易に訂正することが可能となります。

さらに、出力帳票をカスタマイズすることにより、ユーザー側で必要なレイアウトで出力可能となり、関係者間でのチェックにも活用が出来ます。

既にSea-NACCSへ入力されたACL情報からB/Lを作成する場合には、紙媒体でのD/R等からB/L作成を行なうのに比べ、船会社又はNVOCC側での当該情報に係る再入力によるタイピングミスを防止出来るとともに、迅速なB/Lの発行が可能となります。

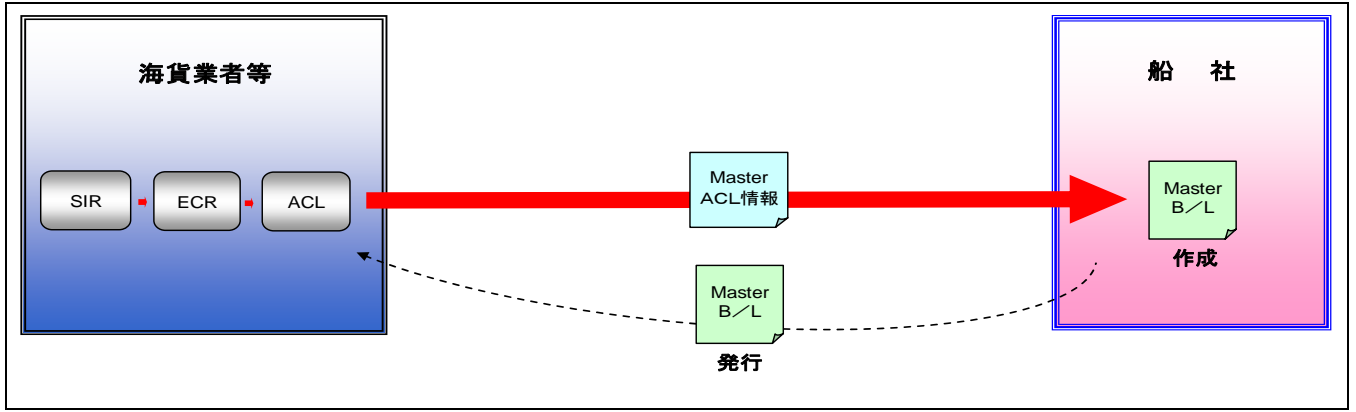
(3) ACL業務において取扱う形態について

ACL業務においては、大きく分けて次の形態を取扱っています。

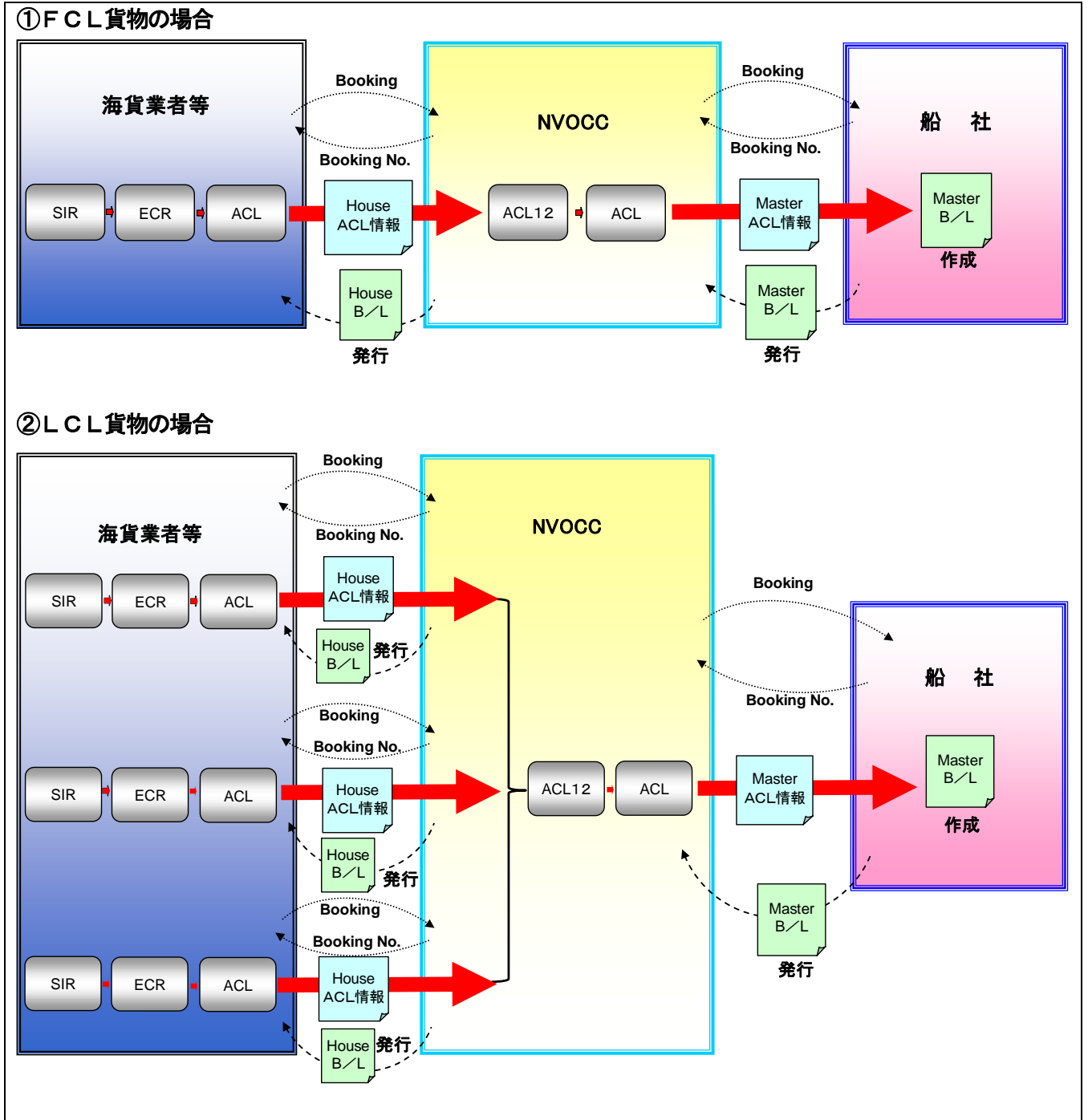
まず、海運貨物取扱業者、通関業者及びNVOCCが、Sea-NACCSに参加している船会社に対して、「B/L」の作成に必要な情報を送信する形態（以下「船会社取扱貨物形態」という。図1参照）と、海運貨物取扱業者、通関業者及びNVOCCが、Sea-NACCSに参加しているNVOCCに対して、「ハウスB/L」の作成に必要な情報を送信する形態（以下「NVOCC取扱貨物形態」という。図2参照）があります。

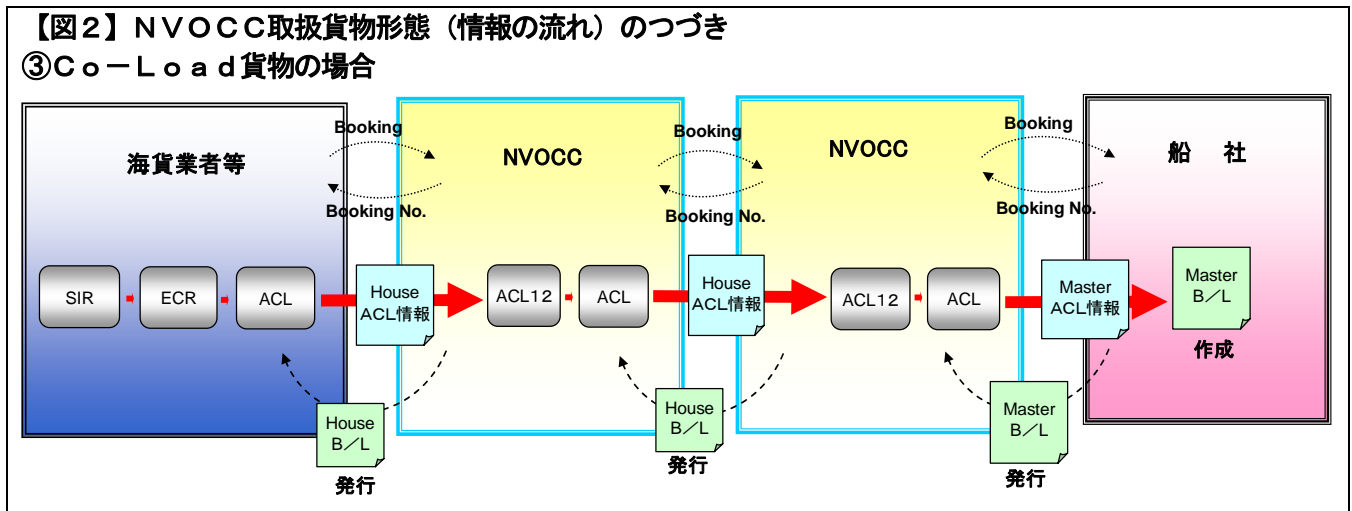
つきましては、図1の形態について業務をされる場合には、後記2. (1)「船社取扱貨物に係る『ACL01業務』について」に従って処理して下さい。図2の形態について業務をされる場合には、後記2. (2)「NVOCC取扱貨物に係る『ACL01業務』について」に従って処理して下さい。

【図1】 船社取扱貨物形態（情報の流れ）



【図2】 NVOCC取扱貨物形態（情報の流れ）





#### (4) ACL業務のメニューについて

ACL業務には、内容を登録するための「事項登録」業務と、登録した事項を呼び出すための「事項登録呼出」業務があります。

「事項登録」業務には、コンテナ船用の『ACL01（船積確認事項登録（コンテナ船用））』（以下「ACL01業務」という。）と、在来船及び自動車船用の『ACL02（船積確認事項登録（在来船・自動車船用））』（以下「ACL02業務」という。）があります。

「事項登録呼出」業務には、上流でシステムに登録された船積指図書（Shipping Instruction（以下「S/I」という。））情報、貨物情報、コンテナ情報、輸出申告情報を流用して貨物情報を呼び出す『ACL11（船積確認事項登録呼出）』（以下「ACL11業務」という。）と、『ACL01業務』にて登録された複数のハウス単位の船積情報を呼び出す『ACL12（船積確認事項登録呼出（ハウス単位））』（以下「ACL12業務」という。）があります。

#### (5) ACL業務の現行（～H20.9）と次期（H20.10～）の相違点について

##### ① 業務の統合及び新設について

次のように、業務の統合及び新設を行いました。

##### 業務の統合

- |                          |   |                               |
|--------------------------|---|-------------------------------|
| ○ACL01:「船積確認事項登録」(本情報)   | } | ○ACL01:「船積確認事項登録」<br>(コンテナ船用) |
| ○ACL03:「船積確認事項登録」(本情報簡易) |   |                               |
| ○ACL02:「記号番号情報登録」        |   |                               |
| ○ACL11:「船積確認事項登録呼出」      | } | ○ACL11:「船積確認事項登録呼出」           |
| ○ACL12:「記号番号情報呼出」        |   |                               |
| ○ACL13:「貨物情報呼出」          |   |                               |

##### 業務の新設

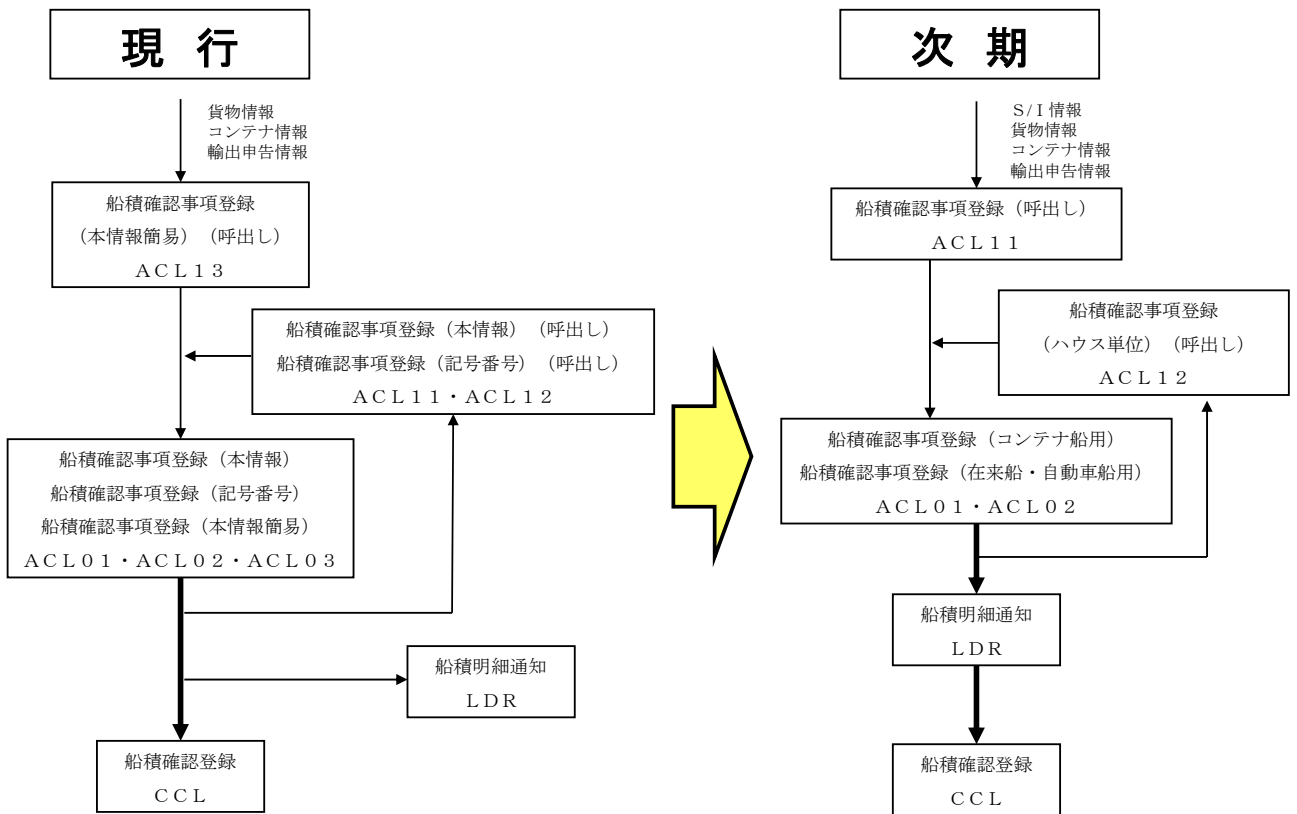
- ACL02:「船積確認事項登録」(在来船・自動車船用)

自動車・在来船に係る輸出貨物の船積みに際し、船積情報を「船積確認登録（CCL）業務」に先立って、ブッキング番号単位に登録及び通知を行うことが出来ます。

- ACL12:「船積確認事項登録呼出」(ハウス単位)

「船積確認事項登録（コンテナ船用）（ACL01）」業務にて登録された複数のハウス単位の船積情報を、マスター単位の船積情報にまとめるためにACL業務に先立ち、システムに登録されているハウス単位の船積情報を呼び出すことが出来ます。





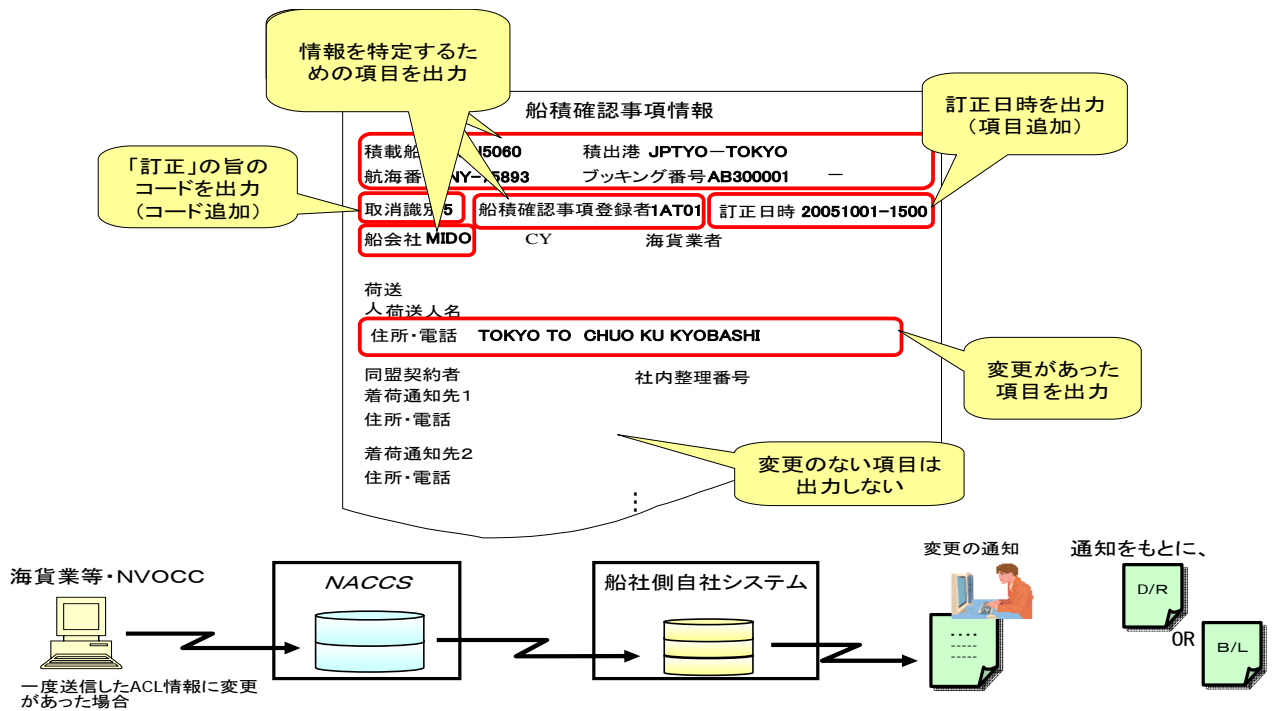
## ② 入出力項目の見直しについて

ACL業務を「コンテナ貨物用」及び「在来貨物・自動車用」に集約することに合わせ、入出力項目の見直しを行いました。

項目	見直し内容(項目の追加等)	備考
1. 不要項目	次の項目を削除する。 ①S/I件数 ③通貨種別コード ②価格 (Merchant's Declared Value)	
2. 項目追加	次の項目を追加する。 ①輸出者用E-mail Address ③コンテナタイプコード ⑤送信総件数 ⑦長さ、幅、高さ ②コンテナサイズコード ④コンテナ自重 ⑥車台番号・エンジン番号	○E-mailでのやり取りに対応 ○ACLでCLP情報の作成に必要な項目の追加を行う ○自動車特有のACL情報項目を追加
3. 項目の見直し	次の項目について、繰返し回数の見直し、桁数の見直しを行う ①品名 3回→10回 ③内個数(AMS) 1回→5回 ⑤シール番号 10桁→15桁 ②荷姿名(AMS) 1回→5回 ④レベル(AMS) 5回(新設)	品名と連動する個数、荷姿コードなどについては、品名の繰返し回数と連動させる (例: 1品名に対し、荷姿名及び内個数の繰返し回数を各5回とする)
4. その他検討を要するもの	ニュージーランド向検査申告に関する項目は残すこととする。 また、取消表示識別等の項目については、ACLの業務に限らず、全てのNACCS業務について変更が行われた際の通知の方法等について検討する。	

### ③ 訂正業務の改善について

これまで、ACL業務は差異部分のみの訂正は出来ないため、訂正の場合は、訂正後、再度全情報を船会社等に送信することになっておりましたが、既存の船積確認事項情報に、情報を特定するための最低限の項目、及び変更があった項目等のみ出力して送信することとしました。



### ④ ACL業務の帳票をオリジナルレイアウトで出力することについて

#### EDI仕様について(主な改善点等)イメージ図

##### ACL業務帳票カスタマイズ

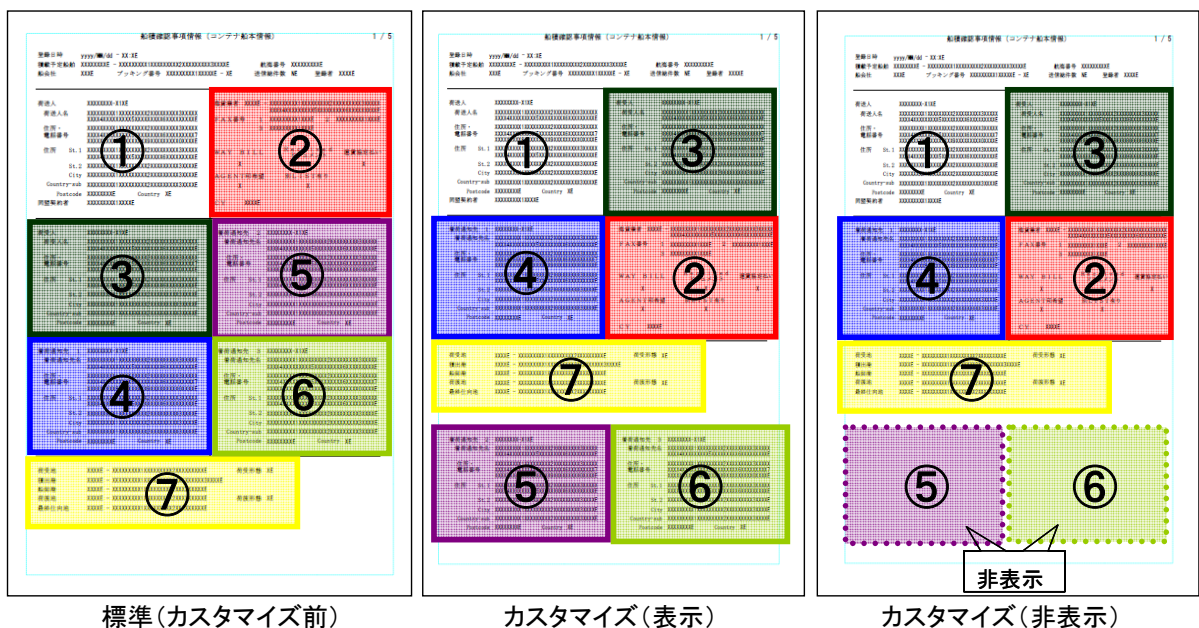
ACL業務の帳票(画面印刷時の帳票を含む)をオリジナルのレイアウトで出力することを可能とします。

#### ①項目位置変更

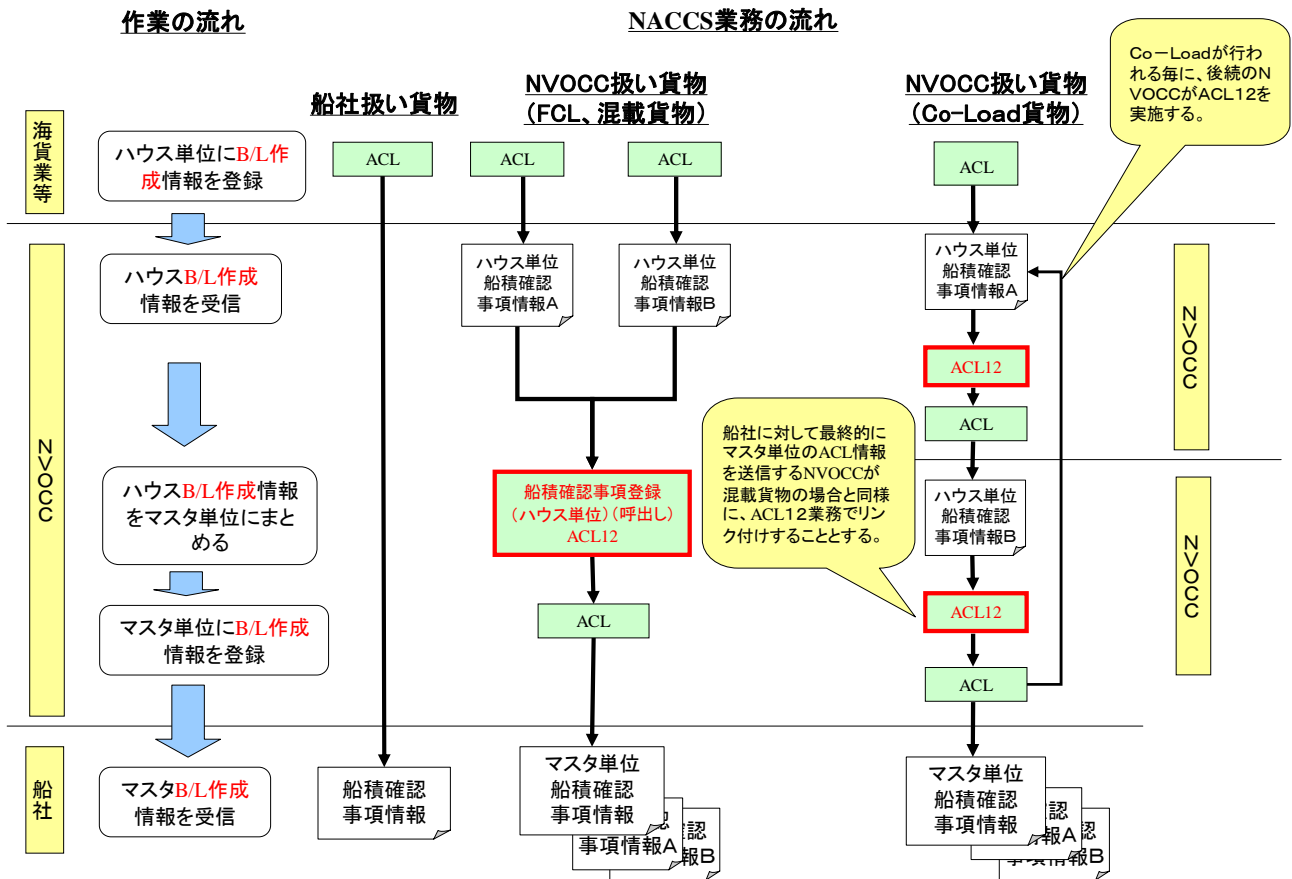
ACL業務帳票(テンプレート)内に存在する項目の位置を変更可能とします。

#### ②表示/非表示変更

ACL業務帳票(テンプレート)内に存在する項目の表示/非表示を変更可能とします。



⑤ ACL情報の「ハウス単位」から「マスター単位」への仕立業務の新設について



⑥ 輸出者へのACL情報の配信について

輸出者がACL情報の受信を希望する場合には、予めその旨を海貨業者等へ連絡することにより受信することが可能となりました。

利用にあたっては、後記2. (1) ⑩後記2. (2) ⑨及び後記3. (1) ⑨を参照してください。

## 2. コンテナ船積載貨物の業務処理について

ACL業務には、コンテナ船用の「ACL01業務」と、在来船及び自動車船用の「ACL02業務」があります。

したがって、コンテナ船に対するACL業務を行なう場合には、「ACL01業務」の業務処理に従って下さい。また、在来船もしくは自動車船に対するACL業務を行なう場合には、「ACL02業務」の業務処理に従って下さい。

### (1) 船社取扱貨物に係る『ACL01業務』について

#### ① 概要について

コンテナ船への輸出貨物の船積みに際し、船積情報を『船積確認登録（CCL）』業務に先立ち、ブッキング番号単位に登録及び通知を行います。

1ブッキング番号に船積情報が複数となる場合には、ブッキング番号に枝番を付与して入力します。なお、本業務では、船積情報の新規登録に先立ち、船積情報の仮登録（\*）を行うことができます。また、既に本業務により作成した情報に対し訂正や取消しも行うことができます。

（\*） 仮登録では、船積情報の登録のみを行い、ブッキング船会社等への通知は行わないこととなっています。

#### ② 対象貨物について

Sea-NACCSの対象となっている港において、Sea-NACCSの利用者となっている船会社（ブッキング船会社）のコンテナ船に積載される貨物が対象となります。

#### ③ 「取扱対象船会社」及び「取扱対象船積港」について

Sea-NACCSの利用者となっている船会社（ブッキング船会社）が対象であり、具体的な「取扱対象船会社」及び「取扱対象船積港」については、後記4. (1)「対応可能船会社（代理店）一覧表」をご参照下さい。

なお、Sea-NACCSに参加している船会社であって当該一覧表に掲載のない船会社については、個別にお問い合わせ下さい。

#### ④ 送信タイミング（船会社にとっては受信）について

原則として、従来の紙によるD/R等の提出タイミングに準じて送信して下さい。

このタイミングは、各CY/CFSにおけるCUT OFFタイミングと同様となります。

なお、ACL情報の送信の際、「通知先コード1」欄に、CY（ターミナル）の「利用者コード」を入力し、必ずACL情報を送信するようにして下さい。

#### ⑤ 入力（送信）項目について

後記7.「ACL01業務入力項目表」をご参照下さい。

船会社では、受信した情報を基にB/Lを作成するため、入力項目に不足、誤り等がある場合には、B/L作成に支障を来す可能性があります。したがって、入力に際しては、極力入力ミス等を避けていただくようお願いいたします。特にブッキングNo.については、間違わないよう、入力にあたってはご留意願います。

また、記号番号情報等の一部にはシステムに入力できない図柄等がありますが、この場合には、ブッキング船社に対しあらかじめ電話等により連絡した上で、FAX、E-mail等により送信して下さい。

#### ⑥ B/L発行前における訂正（キャンセルを含む。）の場合の対応について

船会社（船舶代理店）に対しては、既存の船積確認事項情報に、情報を特定するための最低限の項目及び変更があった項目等のみ出力して送信することができます。

当初登録したACL情報を訂正する場合には、必ず「ACL11業務」（後記2. (3)『ACL11（船積確認事項登録呼出）業務について』を参照。）によりNACCSに登録されている情報を呼び出した上、所要の訂正を行って下さい。

なお、「ACL11業務」を利用せず訂正を行った場合には、本来の訂正内容と異なる情報が船会社（船舶代理店）に出力されるケースとして、コンテナ情報に係る繰返し部の他、以下の項目も同様の事象を引き起こすこととなるためご留意願います。

○ACL01業務

- ・ 品名（入力項目・項番61）
- ・ 輸出管理番号（入力項目・項番108）
- ・ ハウス用船会社コード（項番110）
- ・ 記号番号（入力項目・項番114）

訂正（キャンセル含む）の送信については、原則、各CY・CFSカット日の17時00分までに送信して下さい。その際、各船会社への連絡は不要です。ただし、カット日当日の17時00分以降の訂正の送信については、必ずブッキング船会社へ連絡後、訂正送信を行うようにして下さい。

**⑦ B/L発行後における訂正（キャンセルを含む。）の場合の対応について**

B/L発行後に訂正（キャンセル）が発生した場合には、必ずブッキング船会社に電話連絡するかもしくは発行カウンターへの申し出を行って下さい。この場合におけるACLの訂正情報の送信（キャンセルを含む。）は不要となります。

また、発行直前等に訂正が発生した場合についてもACLの訂正情報が反映されないこともありますので、発行直前（発行日当日）の場合も発行後同様にブッキング船会社へ連絡をして下さい。

**⑧ 特殊ケースの（B/Lコンバイン）場合の対応について**

複数ACL情報を1件にまとめて送信する場合には、1ACL情報にまとめて送信して下さい。ブッキングNo.については、代表ブッキングNo.を「ブッキング番号」欄に入力し、他のブッキングNo.は「記事」欄（項番106）を使用し入力するようにして下さい。

（例）[ABC123456]と[ABC123789]

⇒ 代表ブッキングNo.であるABC123456については、「ブッキングNo.欄」を使用

⇒ 他のブッキングNo.であるABC123789については、「記事」欄を使用

なお、1度送信したACL情報に対しコンバインをする場合には、必ずブッキング船会社へ連絡後、新規に送信を行うようにして下さい。

**⑨ CFSへのACL情報通知について**

LCL貨物の場合には、ACL情報の送信の際、「通知先コード1」欄に、物の搬入先「CFS」の「利用者コード」（後記4.（3）「船会社通知先利用者コード一覧表」を参照）を入力し、CFSに対してACL情報を送信して下さい。

ただし、当該LCL貨物をCFSに搬入する際には、CFSにおいて「貨物を特定するための何らかの書類」の提出が必要となりますのでご留意下さい。

**⑩ 輸出者へのACL情報通知について**

ACL情報の送信の際、「通知先コード2」欄に、輸出者の「利用者コード」を入力することにより、輸出者に対してACL情報を送信することが可能です。原則として、輸出者が「SIR」（船積指図書（S/I）情報登録）を行った場合には、ACL情報の受信が可能となります。

## ⑪ 入力にあたっての留意点について

入力にあたっての主な留意点は、次のとおりです。その他の船会社別の留意事項については、後記4.(2)「船会社対応状況表」をご参照下さい。

### イ. 利用文字コード制約について

#### 【主な禁止文字コード一覧】

\$ [ ] { } ¥

| ~ ^ \_ ' ^

詳細は、「海上貨物通関情報処理システムEDI仕様書」を参照して下さい。

なお、平成20年10月のシステム更改時より、利用者からの1バイト文字送信は、EDIFACTのレベルA文字に加え、「@」、「#」が送信可能となっております。

### ロ. その他について

a. ACL業務の入力項目のうち、以下の項目（フィールド）について、先頭35文字を空白（入力をスキップ）にした場合には、ACL情報が正しく受信出来ないため、1行目の先頭35文字については、スペース（空白）以外の文字を必ず入力して下さい。

対象項目（フィールド）

- 荷送人名・住所・電話番号
- 着荷通知先名・住所・電話番号
- 荷受人名・住所・電話番号
- 品名

b. また、上記a.と同様に、ACL業務の入力項目のうち、以下の繰り返し項目（フィールド）については、1番目の項目を空白（入力をスキップ）とした場合にも正しく受信されないため、先頭の項目（フィールド）から必ず入力して下さい。

対象項目

- 着荷通知先名
- 着荷通知先住所・電話番号
- 品名
- ファクシミリ番号
- 豪州、ニュージーランド向け検疫申告種別コード
- 豪州、ニュージーランド向け検疫申告内容コード

## (2) NVOCC取扱貨物に係る『ACL01』について

### ① 概要について

コンテナ船への輸出貨物の船積みに際し、NVOCCが取り扱う混載貨物について、ハウスB/L作成情報をブッキング番号単位に登録及び通知を行います。

NVOCC又はCFSにおけるNACCS業務として、複数のハウス単位の船積情報（以下、「ハウス船積情報」という。）をマスター単位の船積情報（以下、「マスター船積情報」という。）への関連付け、船会社、Co-load（混載貨物の取扱業者が、自社の貨物のみでコンテナ1本単位にまとめることが出来ない場合に、他社が仕立てるコンテナに相積みすること）先のNVOCCに通知することが出来ます。（「ACL12業務」については、後記2.(4)を参照。）

1ブッキング番号に船積情報が複数となる場合には、ブッキング番号に枝番を付与して入力します。なお、本業務では、船積情報の新規登録に先立ち、船積情報の仮登録\*を行うことができます。また、既に本業務により作成した情報に対し訂正や取消しも行うことが出来ます。

(\*）仮登録では、船積情報の登録のみを行い、ブッキングNVOCC等への通知は行わないこととなっております。

## ② 対象貨物について

Sea-NACCSの利用者となっているNVOCC（ブッキングNVOCC）により発行されるハウスB/Lに係る貨物が対象となります。

## ③ 「ACL対応NVOCC一覧表」について

Sea-NACCSの利用者となっているNVOCC（ブッキングNVOCC）が対象であり、具体的な「取扱対象NVOCC」については、後記6.「対応可能NVOCC一覧表」をご参照下さい。

なお、Sea-NACCSに参加しているNVOCCであって当該一覧表に掲載のないNVOCCについては、個別にお問い合わせ下さい。

## ④ 送信タイミング（NVOCCにとっては受信）について

原則として、従来の紙によるD/R等の提出タイミングに準じて送信して下さい。

なお、ACL情報の送信の際、混載の場合は「通知先コード1」欄に、CFS（貨物搬入場所）の「利用者コード」を入力し、必ずACL情報を送信するようにして下さい。

## ⑤ 入力（送信）項目について

後記7.「ACL01業務入力項目表」をご参照下さい。

NVOCCでは、受信した情報を基にハウスB/Lを作成するため、入力項目に不足、誤り等がある場合には、ハウスB/L作成に支障を来す可能性があります。したがって、入力に際しては、極力入力ミス等を避けていただくようお願いいたします。特にブッキングNo.については、間違わないよう、入力にあたってはご留意願います。

また、記号番号情報等の一部にはシステムに入力できない図柄等がありますが、この場合には、ブッキングしたNVOCCに対しあらかじめ電話等により連絡した上で、FAX、E-mail等により送信して下さい。

## ⑥ ハウスB/L発行前における訂正（キャンセルを含む。）の場合の対応について

NVOCCに対しては、既存の船積確認事項情報に、情報を特定するための最低限の項目及び変更があった項目等のみ出力して送信することができます。

当初登録したACL情報を訂正する場合には、必ず「ACL11業務」（後記2.（3）を参照。）によりNACCSに登録されているACL情報を呼び出した上、所要の訂正を行って下さい。

なお、「ACL11業務」を利用せず訂正を行った場合には、本来の訂正内容と異なる情報がNVOCCに出力されるケースとして、コンテナ情報に係る繰返し部の他、以下の項目も同様の事象を引き起こすこととなるためご留意願います。

### ○ACL01業務

- ・ 品名（入力項目・項番61）
- ・ 輸出管理番号（入力項目・項番108）
- ・ ハウス用NVOCCコード（項番110）
- ・ 記号番号（入力項目・項番114）

※ ACL情報の訂正については、NVOCC各社個別の対応もありますので、ブッキングNVOCCにご確認の上、訂正送信してください。

## ⑦ ハウスB/L発行後における訂正（キャンセルを含む。）の場合の対応について

ハウスB/L発行後に訂正（キャンセル）が発生した場合には、必ずブッキングNVOCCに電話連絡するもしくは発行カウンターへ申し出を行って下さい。この場合におけるACLの訂正情報の送信（キャンセルを含む。）は不要となります。

また、発行直前等に訂正が発生した場合についてもACLの訂正情報が反映されないこともありまますので、発行直前（発行日当日）の場合も発行後同様にブッキングNVOCCへ連絡して下さい。

## ⑧ CFSへのACL情報通知について

混載貨物の場合には、ACL情報の送信の際、「通知先コード1」欄に、貨物の搬入先「CFS」の「利用者コード」を入力し、CFSに対してACL情報を送信して下さい。CFSの利用者コードの入力にあたっては、予めブッキングNVOCCへ「CFSの利用者コード」をお問合せ下さい。

また、当該LCL貨物をCFSに搬入する際には、CFSにおいて「貨物を特定するための何らかの書類」の提出が必要となりますのでご留意下さい。

## ⑨ 輸出者へのACL情報通知について

ACL情報の送信の際、「通知先コード2」欄に、輸出者の「利用者コード」を入力することにより、輸出者に対してACL情報を送信することが可能です。原則として、輸出者が「SIR」（船積指図書（S/I）情報登録）を行った場合には、ACL情報の受信が可能となります。

## ⑩ Co-Loadの場合の対応について

Co-Loadについては、様々なケースが考えられますので、必ずブッキングNVOCCへ対応を確認して下さい。

## ⑪ 入力にあたっての留意点について

入力にあたっての主な留意点は、次のとおりです。

### イ. 利用文字コード制約について

【主な禁止文字コード一覧】

\$ [ ] { } ¥

| ~ ` ^ \_ ' ^

詳細は、「海上貨物通関情報処理システムEDI仕様書」を参照して下さい。

なお、平成20年10月のシステム更改時より、利用者からの1バイト文字送信は、EDIFACTのレベルA文字に加え、「@」、「#」が送信可能となっております。

### ロ. その他について

a. ACL業務の入力項目のうち、以下の項目（フィールド）について、先頭35文字を空白（入力をスキップ）にした場合には、ACL情報を受信出来ない場合があります。このため、1行目の先頭35文字については、スペース（空白）以外の文字を必ず入力して下さい。

対象項目（フィールド）

- 荷送人名・住所・電話番号
- 着荷通知先名・住所・電話番号
- 荷受人名・住所・電話番号
- 品名

b. また、上記a.と同様に、ACL業務の入力項目のうち、以下の繰返し項目（フィールド）については、1番目の項目を空白（入力をスキップ）とした場合にも受信されない場合があります。このため、先頭の項目（フィールド）から必ず入力して下さい。

対象項目

- 着荷通知先名
- 着荷通知先住所・電話番号
- 品名
- ファクシミリ番号
- 豪州、ニュージーランド向け検疫申告種別コード
- 豪州、ニュージーランド向け検疫申告内容コード



### (3). 『ACL11（船積確認事項登録呼出）』業務について

ACL01業務及びACL02業務の入力にあたっては、予め「ACL11業務」を利用することにより、上流で入力された貨物情報、輸出申告情報等の流用が可能となります。この業務を利用することにより、入力の手間を簡素化することが可能となります。

当初登録したACL情報を訂正する場合には、必ず「ACL11業務」によりNACCSに登録されている情報を呼び出した上、所要の訂正を行って下さい。

### (4). 『ACL12（船積確認事項登録呼出）』業務について

ACL01業務にて登録された複数のハウス単位の船積情報を、マスター単位の船積情報にまとめるために、ACL業務に先立ちシステムに登録されているハウス単位の船積情報を呼び出すことが出来ます。

### (5). Q&Aについて

(Q) 旧手順書（～平成20年9月）に掲載されていた「船会社からのB/Lドラフト送信（FAXサービス）及びB/Lオリジナル発行のタイミングについて、何か変更があるか。

(A) 従来と変更しておりません。

(Q) 危険品貨物明細書（赤紙）は、どういう取り扱いとなるのか。

(A) 危険品貨物明細書については、従来どおり紙媒体により提出していただく必要があります。

(Q) B/BULK貨物とは何か。

(A) この場合は、コンテナに積み込む事の出来ない規格外の長尺貨物、超重量貨物、大量の貨物などを指します。一般的には、コンテナ輸送の場合でコンテナに積み込む前やコンテナから取り出した後の状態の貨物、またはコンテナ詰めされていない貨物全般の総称として用いられることが多くあります。

(Q) やむを得ずNACCSではなく、マニュアルで許可を受けた貨物に係る船積情報をACLへ送信することは可能か否か。

(A) 受信対応は可能です。ただし、「輸出貨物情報登録（ECR）業務」等の処理がされていないことから輸出管理番号がないため、ACL情報を作成する場合は、輸出管理番号欄の先頭に「X」を入力して下さい。

(Q) B/Lコンバイン（追積）の対応については、具体的にどのような処理をしたら良いか。

(A) 次港（親B/L）がACLを送信することが前提となります。前港（子B/L）が作成するACL情報には、記事欄に子B/Lである旨の文言を必ず入力した上で、船社・ターミナル及び船社B/L作成部門宛に送信して下さい。送信にあたっては、当事者間で確認を取った上で送信して下さい。親B/Lは、通常のACLと同様に発行B/Lとして送信して下さい。

(Q) 自動車船のACLを誤って「ACL01」にて送信してしまったが、問題はないか。

(A) 電文が異なるため、船社側にて正しく受信出来ない場合があります。先ず、誤って送信した「ACL01」を削除し、改めて「ACL02」にて電文を作成の上、送信して下さい。

### 3. 在来船・自動車船積載貨物の業務処理について

#### (1). 『ACL02業務』について

##### ① 概要について

在来船への船積情報を『船積確認登録（CCL）』業務に先立って、ブッキング番号（\*1）単位に登録及び通知を行います。

1ブッキング番号に船積情報が複数となる場合には、ブッキング番号に枝番を付与して入力します。なお、本業務では、船積情報の新規登録に先立ち、船積情報の仮登録（\*2）を行うことができます。

また、既に本業務により作成した情報に対し、訂正や取消しを行うことができます。

（注1） ACL02業務については、ACL12業務の機能（ACL01業務にて登録された複数のハウス単位の船積情報を、マスター単位の船積情報にまとめる）は有していないので留意願います。

（注2） NVOCC扱いの場合には、ブッキングNVOCCへ個別にお問い合わせ下さい。

（\*1） ブッキング番号が無い場合には、代表の輸出管理番号。

（\*2） 仮登録では、船積情報の登録のみを行い、ブッキング船会社等への通知は行わないこととなっています。

##### ② 対象貨物について

Sea-NACCSの対象となっている港において、Sea-NACCSの利用者となっている船会社（ブッキング船会社）の在来船・自動車船に積載される貨物が対象となります。

##### ③ 「取扱対象船会社」及び「取扱対象船積港」について

Sea-NACCSの利用者となっている船会社（ブッキング船会社）が対象であり、具体的な「取扱対象船会社」及び「取扱対象船積港」については、後記5.「ACL02（自動車船）港別S0受付窓口および代理店一覧表」をご参照下さい。

なお、Sea-NACCSに参加している船会社であって当該一覧表に掲載のない船会社については、個別にお問い合わせ下さい。

##### ④ 送信タイミング（船会社にとっては受信）について

原則として、従来の提出タイミングに準じて送信して下さい。なお、具体的な取扱いについては各ブッキング船会社へ確認して下さい。

##### ⑤ 入力（送信）項目について

後記12.「ACL02入力項目表」をご参照下さい。

船会社では、受信した情報を基にS/O及びB/Lを作成するため、入力項目に不足、誤り等がある場合には、それらの作成に支障を来す可能性があります。したがって、入力に際しては、極力入力ミス等を避けていただくようお願いいたします。特にブッキングNo.については、間違わないよう、入力にあたってはご留意願います。

また、記号番号情報等の一部にはシステムに入力できない図柄等がありますが、この場合には、ブッキング船会社に対しあらかじめ電話等により連絡した上で、FAX、E-mail等により送信して下さい。

（注）S/Oとは、Shipping Orderのことをいう。

##### ⑥ B/L発行前における訂正（キャンセルを含む。）の場合の対応について

船会社（船舶代理店）に対しては、既存の船積確認事項情報に、情報を特定するための最低限の項目及び変更があった項目等のみ出力して送信することができます。

当初登録したACL情報を訂正する場合には、必ず「ACL11業務」（前記2.（3）を参照。）によりNACCSに登録されている情報を呼び出した上、所要の訂正を行って下さい。「ACL11業務」を利用せず訂正を行った場合には、正確な訂正が出来ない可能性があります。

なお、訂正がある場合には、予め船会社へ連絡を行って下さい。

⑦ B/L発行後における訂正（キャンセルを含む。）の場合の対応について

前記2. (1)⑦を参照願います。

⑧ 特殊ケースの場合の対応について

前記2. (1)⑧を参照願います。

⑨ 輸出者へのACL情報通知について

前記2. (1)⑩を参照願います。

⑩ 入力にあたっての留意点について

前記2. (1)⑪を参照願います。

(2). 『ACL11（船積確認事項登録呼出）』業務について

「ACL02業務」の入力にあたっては、予め「ACL11業務」を利用することにより、上流で入力された貨物情報、輸出申告情報等の流用が可能となります。この業務を利用することにより、入力の手間を簡素化することが可能となります。

当初登録したACL情報を訂正する場合には、必ず「ACL11業務」によりNACCSに登録されている情報を呼び出した上、所要の訂正を行って下さい。

(3). Q&Aについて

(Q) 旧手順書（～平成20年9月）に掲載されていた「船会社からのB/Lドラフト送信（FAXサービス）及びB/Lオリジナル発行のタイミングについて、何か変更があるか。

(A) 従来と変更しておりません。

(Q) 危険品貨物明細書（赤紙）は、どういう取り扱いとなるのか。

(A) 危険品貨物明細書については、従来どおり紙媒体により提出していただく必要があります。

(Q) やむを得ずNACCSではなく、マニュアルで許可を受けた貨物に係る船積情報をACLへ送信することは可能か否か。

(A) 受信対応は可能です。ただし、「輸出貨物情報登録（ECR）業務」等の処理がされていないことから輸出管理番号がないため、ACL情報を作成する場合は、輸出管理番号欄の先頭に「X」を入力して下さい。

(Q) B/Lコンバイン（追積）の対応については、具体的にどのような処理をしたら良いか。

(A) 次港（親B/L）がACLを送信することが前提となります。前港（子B/L）が作成するACL情報には、記事欄に子B/Lである旨の文言を必ず入力した上で、船社・ターミナル及び船社B/L作成部門宛に送信して下さい。送信にあたっては、当事者間で確認を取った上で送信して下さい。親B/Lは、通常のACLと同様に発行B/Lとして送信して下さい。

(Q) コンテナ船のACLを誤って「ACL02」にて送信してしまったが、問題はないか。

(A) 電文が異なるため、船社側にて正しく受信出来ない場合があります。まず、誤って送信した「ACL02」を削除し、改めて「ACL01」にて電文を作成の上、送信して下さい。

4. (1)対応可能船会社(代理店)一覧表

SCAC・会社		KKLU	MOLU	NYKS	APLU	EGLV	HDMU	HJSC	HLOU	EGLV	EGLV	MAEU/12SZ	MISC	OOLU	ANNU	CMDU	11DX	22AA	WWSU	CHIW
港・連絡先		川崎汽船	商船三井	日本郵船 (含む東京船船)	アマカンプレジデ ントラインズ	エバーグリーン	現代商船	韓進海運	ハバックロイド	ハツマリン	イタリ マリタイム	マースク & サマリ	ミスク	オーオーシーエ ル	エーエヌエル	シーエムエイシー ジーエム	シーエヌシー	ワンハイラインズ(株)	ウェストウッド	CSAV
集中方式	会社名	ケイ・エム・ティ・エス	MOL JAPAN	NYK Line Japan(株)	アマカンプレジデ ントラインズ	エバーグリーン	現代商船シャ ン		ハバックロイド	エバーグリーン	エバーグリーン	日本IBM		OOCL	CMA-CGM JAPAN	CMA-CGM JAPAN	CMA-CGM JAPAN	各港個別対応(2008年6 月現在 東京、清水、名 古屋、四日市、 水島、門司)		
	担当者	深海、西村	安部	阿久津	鈴木 淳一	上原、渡部、 木村	門田、山口		谷川、鈴木、金 井、大賀	上原、渡部、木 村	上原、渡部、木 村	豊崎		永田	西田、根田	西田、根田	西田、根田	小野		
	TEL	045-224-8027	045-212-7713	03-6420-5828	045-625-5531	03-6408-3510	045-662-0855		03-5212-6111	03-6408-3510	03-6408-3510	046-215-7144		078-303-8222	03-5796-7939	03-5796-7939	03-5796-7939	03-5511-1581		
	FAX	045-211-1193	045-650-1070	03-6420-5678	045-621-1809	03-6408-3469	045-662-0851		03-5214-1027	03-6408-3469	03-6408-3469	046-272-8005		078-303-8182	03-5796-7929	03-5796-7929	03-5796-7929	03-5511-0662		
苫小牧	会社名			集中方式	集中方式		集中方式		ナラサキ スタックス	集中方式				集中方式						
	担当者								大田											
	TEL								0144-35-1511											
	FAX								0144-36-1663											
石狩湾新港	会社名					集中方式														
仙台塩釜	会社名			集中方式	集中方式	集中方式	集中方式		集中方式	集中方式	集中方式			集中方式						
	担当者																			
	TEL																			
	FAX																			
小名浜	会社名					集中方式				集中方式	集中方式									
	担当者																			
	TEL																			
	FAX																			
秋田船川	会社名					集中方式														
東京	会社名	集中方式	集中方式	集中方式	集中方式	集中方式	集中方式	韓進海運	集中方式	集中方式	集中方式	集中方式	MISC	集中方式	CMA-CGM JAPAN	CMA-CGM JAPAN	第一港運	東海運(株)	ウォーレムシッピング	
	担当者							高橋、川内、菊 池					松本、猶口	豊田	今井	今井	設定なし (誰でも可)	吉田	内田、安藤	
	TEL							03-5443-7633					03-5496-2363	03-5796-7955	03-5796-7955	03-3474-9222	03-5755-8364	03-5442-6877		
	FAX							03-5443-3727				03-3491-7609	03-5796-7909	03-5796-7909	03-3474-9250	03-5755-8374	03-5442-6926			
千葉	会社名							集中方式						集中方式						
川崎	会社名			集中方式					集中方式					集中方式						
横浜	会社名	集中方式	集中方式	集中方式	集中方式	集中方式	集中方式	韓進海運	集中方式	集中方式	集中方式	集中方式	MISC	集中方式	CMA-CGM JAPAN	CMA-CGM JAPAN			ウォーレムシッピング	
	担当者							高橋、川内、菊 池					松本、猶口	豊田	今井	今井			内田、安藤	
	TEL							03-5443-7633					03-5496-2363	03-5796-7955	03-5796-7955	03-3474-9222	03-5755-8364	03-5442-6877		
	FAX							03-5443-3727				03-3491-7609	03-5796-7909	03-5796-7909	03-3474-9250	03-5755-8374	03-5442-6926			
新潟	会社名			集中方式			集中方式	樹リンコー ポレーション												
	担当者							前田、廣井												
	TEL							025-388-1011												
	FAX							025-388-1021												
清水	会社名	清水川崎運輸	集中方式	集中方式	集中方式	集中方式	集中方式	旭海運	集中方式	集中方式	集中方式	集中方式	(株)サンライズ	集中方式				(株)天野回漕店	(株)サンライズ	
	担当者	関						山下					山本					青木	綱崎	
	TEL	0543-53-2481						054-352-1911					054-352-6513					054-353-2162	054-352-65	
	FAX	0543-52-4316						054-353-6562					054-355-0035					054-355-0035	054-355-00	

4. (1) 対応可能船会社(代理店)一覧表

SCAC・会社		KKLU	MOLU	NYKS	APLU	EGLV	HDMU	HJSC	HLOU	EGLV	EGLV	MAEU/12SZ	MISC	OOLU	ANNU	CMDU	11DX	22AA	WWSU	CHIW
港・連絡先		川崎汽船	商船三井	日本郵船 (含む東京船船)	アムカンプレジデ ントラインズ	エバーグリーン	現代商船	韓進海運	ハバックロバ	ハツマリン	イタリ マリタイム	マースク & サマリン	ミスク	オー・オー・シー・エ ル	エーエヌエル	シーエムエイシー ジエム	シーエヌシー	ワンハイラインズ(株)	ウェストウッド	CSAV
名古屋	会社名	集中方式	集中方式	集中方式	集中方式	集中方式	集中方式	中海海運	集中方式	集中方式	集中方式	集中方式	(株)ディエス・エー ンジンズ・フォキ	集中方式	DSA Agency	名港海運	TOA Shipping	名港海運	ミレニアム SHIPPING	(株)ディエス・エー ンジンズ・フォキ
	担当者							柴田、吉田					桃井		設定なし (誰でも可)	設定なし (誰でも可)	設定なし (誰でも可)	鈴木	川瀬	吉村
	TEL							052-201-7779					052-201-1285		052-201-1282	052-661-8143	052-203-1391	052-661-8121	052-202-9553	052-201-1285
	FAX							052-204-0674					052-219-2194		052-219-2194	052-661-8440	052-661-8440	052-661-8440	052-202-9567	052-219-2194
四日市	会社名	集中方式	集中方式	集中方式		集中方式			集中方式	集中方式	集中方式	集中方式		集中方式	日本トランスシティ	日本トランスシティ		名港海運		
	担当者														中根	中根		鈴木		
	TEL														0593-64-1310	0593-64-1310		052-661-8440		
伏木富山	会社名			集中方式			集中方式	伏木海陸運送												
	担当者							堀、小林、岡野												
	TEL							0766-45-1171												
金沢	会社名						集中方式													
	担当者																			
	TEL							0766-45-1186												
大阪	会社名	集中方式	集中方式	集中方式	集中方式	集中方式	集中方式	韓進海運	集中方式	集中方式	集中方式	集中方式	MISC	集中方式	CMA-CGM JAPAN	CMA-CGM JAPAN	(株)上組		ウォーレム SHIPPING	
	担当者							高橋、川内、菊池					今富		柳	竹内、市川	設定なし (誰でも可)		内田、安藤	
	TEL							03-5443-7633					06-6282-6193		06-6229-4990	06-6229-4988	06-6613-1891		03-5442-6877	
	FAX							03-5443-3727					06-6282-6199		06-6229-4960	06-6229-4960	06-6229-4960		03-5442-6926	
神戸	会社名	集中方式	集中方式	集中方式	集中方式	集中方式	集中方式	韓進海運	集中方式	集中方式	集中方式	集中方式	MISC	集中方式	CMA-CGM JAPAN	CMA-CGM JAPAN	(株)上組		ウォーレム SHIPPING	ウォーレム SHIPPING
	担当者							高橋、川内、菊池					今富		柳	竹内、市川	設定なし (誰でも可)		内田、安藤	内田
	TEL							03-5443-7633					06-6282-6193		06-6229-4990	06-6229-4988	078-306-3907		03-5442-6877	03-5442-6877
	FAX							03-5443-3727					06-6282-6199		06-6229-4960	06-6229-4960	06-6229-4960		03-5442-6926	03-5442-6926
水島	会社名			集中方式	集中方式		集中方式		集中方式					集中方式				中谷興運(株)		
	担当者																	青木		
	TEL																	086-523-5551		
広島	会社名			集中方式	集中方式		集中方式		集中方式					集中方式						
	担当者																			
	TEL																			
徳山下松	会社名																	山九(株)		
	担当者																	設定なし (誰でも可)		
	TEL																	0834-22-0038		
三田尻中関	会社名			集中方式																
	担当者																			
	TEL																			
岩国	会社名					集中方式			集中方式	集中方式	集中方式									
	担当者																			
	TEL																			
	FAX																			
高松	会社名						集中方式	日本通運												
	担当者							香川、土居												
	TEL							087-851-0123												
	FAX							087-851-0377												

4. (1)対応可能船会社(代理店)一覧表

SCAC・会社		KKLU	MOLU	NYKS	APLU	EGLV	HDMU	HJSC	HLCU	EGLV	EGLV	MAEU/12SZ	MISC	OOLU	ANNU	CMDU	11DX	22AA	WWSU	CHIW
港・連絡先		川崎汽船	商船三井	日本郵船 (含む東京船船)	アメリカンレジデ ントラインズ	エバーグリーン	現代商船	韓進海運	ハパックロイド	ハツマリン	イタリ マリタイム	マースク & サマリ	ミスク	オー・オー・シー・エ ル	エーエヌエル	シーエムエイシー ジエム	シーエヌシー	ワンハイラインズ(株)	ウェストウッド	CSAV
松山	会社名			集中方式			集中方式	日本通運						集中方式						
	担当者							香川、土居												
	TEL							087-851-0123												
	FAX							087-851-0377												
今治	会社名						集中方式	日本通運						集中方式						
	担当者							香川、土居												
	TEL							087-851-0123												
	FAX							087-851-0377												
伊予三島	会社名			集中方式									集中方式							
高知	会社名						集中方式	日本通運												
	担当者							香川、土居												
	TEL							087-851-0123												
	FAX							087-851-0377												
下関	会社名							集中方式					集中方式							
門司	会社名	シーゲートコーポ レーション	集中方式	集中方式	集中方式	集中方式	集中方式	日本通運(株) 門司海運支店	集中方式	集中方式	集中方式	集中方式	集中方式	集中方式	HOLME RINGER	HOLME RINGER	ナセインピング	セントラルシッピング	HOLME RINGER	
	担当者	遠藤						古賀、水江							山下	山下	設定なし (誰でも可)	山下	設定なし (誰でも可)	
	TEL	093-331-2163						093-332-6020							093-331-1311	093-331-1311	093-322-2077	093-332-3232	093-331-1311	
	FAX	093-331-2163						093-332-6021							093-332-0606	093-332-0606		093-332-3282	093-332-0606	
小倉	会社名			集中方式				集中方式					集中方式							
博多	会社名	シーゲートコーポ レーション	集中方式	集中方式	集中方式	集中方式	集中方式	日本通運(株) 門司海運支店	集中方式	集中方式	集中方式	集中方式	集中方式	集中方式	HOLME RINGER	HOLME RINGER	ナセインピング		HOLME RINGER	
	担当者	田中						古賀、水江							山下	山下	設定なし (誰でも可)		高山	
	TEL	092-271-5317						093-332-6020							093-331-1311	093-331-1311	093-322-2077		093-331-1311	
	FAX	093-271-8337						093-332-6021							093-332-0606	093-332-0606			093-332-0606	
長崎	会社名					集中方式														
熊本	会社名					集中方式														
大分	会社名					集中方式														
細島	会社名			集中方式	集中方式	集中方式	集中方式		集中方式					集中方式						
志布志	会社名			集中方式	集中方式	集中方式	集中方式													
那覇	会社名				集中方式	集中方式	集中方式		集中方式			集中方式		集中方式						
備考				東京船船分につ いても日本郵船 (NYKS)宛送信く ださい																

注1 不寄港、不対応港分は空欄としております。

注2 上記掲載船会社は任意でNACCSにお申し出いただいた船会社です。掲載されていない船会社も対応可能な場合もございます。ご不明な点がございましたら、直接船会社へお問合せください。

注3 船会社に追加・変更等が発生した場合は随時更新いたします。

4. (2) 船会社対応状況表

H21.3

項目	対応	船会社																			
		KKLU 川崎汽船	MOLU 商船三井	NYKS 日本郵船	APLU アピロクレンデント	EGLV エハーグリーン	HDMU 現代商船	HJSC 韓進海運	HLCU ハバックロイド	EGLV ハツマリン	EGLV イタリマ	MAEU マースク	MISC ミスク	OOLU オーオーシーエル	ANNU エーエヌエル	CMDU シーエムエイ	11DX シーエヌシー	22AA ワンハイラインズ	WWSU ウェストウッド	CHW CSAV	
本項目表に関する問合せ先		深海、西村 045-224-8027	松田 03-3587-7344	阿久津 03-6420-5828	鈴木淳一 045-625-5531	上原、渡部 木村 03-6408-3510	増田 03-5425-4771	門倉 03-5443-7632	武井 03-5212-6107	上原、渡部 木村 03-6408-3510	上原、渡部 木村 03-6408-3510	松本 03-5213-2182	松本、猪口 03-5496-2438	永田 078-303-8222	西田、根田 03-5796-7939	西田、根田 03-5796-7939	西田、根田 03-5796-7939	小野 03-5511-1581	設楽、村上 03-5442-9420	設楽、村上 03-5442-9420	
1.ACL対応	◎全て	◎	◎	◎	◎	◎	◎	◎	◎	◎	◎	◎	◎	◎	◎	◎	◎	◎	◎	◎	
2.ブッキング番号にハイフン	×不要 ◎必要	×	×	×	×	◎	×	×	×	◎	◎	×	×	×	×	×	×	×	×	×	
3.ブッキング枝番100以上の対応	×未対応	ブッキング番号+SUFFIX	×	正規のブッキング番号に枝番を付す	×	×	×	×	×	×	×	×	×	×	×	×	×	×	×	×	
4.港名等の訂正	◎入力側で修正が必要 ×入力側で意識不要	修正が必要な場合入力者へ連絡	×	×	×	×	×	×	×	×	×	×	×	×	×	×	×	×	×	×	
5.船卸港、荷受地、荷渡地について	×入力側で意識不要	×	×	×	×	×	×	×	×	×	×	×	×	×	×	×	×	×	×	×	
6.荷送人、電話番号(着荷通知先、荷受人)	×入力側で意識不要	35桁*6行	×	×	37桁*5行	×	35桁*5行	35桁*5行	×	×	×	35桁*5行	×	30桁*5行	×	×	×	×	×	×	
7.重量欄の少数点以下	×入力側で意識不要	×	×	×	×	×	×	×	×	×	×	×	×	×	×	×	×	×	×	×	
8.記号番号欄の桁数制限等	×入力側で意識不要	×	×	×	×	30桁	15桁	23桁*46行	×	30桁	30桁	×	×	15桁*100行	×	×	×	×	×	×	
9.FAXサービス対応	◎ACLで対応 △ACL以外の方法で対応 ×未対応	◎	◎	◎	◎	△	◎	△	△	△	△	△(ACLで対応予定)	◎	◎	△	△	△	△	△	△	
10.ACL03記事欄の活用		別途必要なBLデータ上の特殊対応や発行業務に関する指示を入力(英文のみ)		内個数等メッセージ欄として活用																	
11.入力禁止文字の対応		入力者周知済 手順書通り	入力者周知済 手順書通り	手順書通り	入力者周知済 手順書通り	手順書通り	手順書通り	手順書通り	入力者周知済 手順書通り	手順書通り	手順書通り	入力者周知済 振替入力	手順書通り	手順書通り	手順書通り	手順書通り	手順書通り	手順書通り	手順書通り	手順書通り	
12.コンテナ関連情報の運用	注:VAN情報がACL送信時 にある場合	ACL優先	ACL優先	ACL優先	ACL優先	ACL優先	ACL優先	ACL優先	ACL優先	ACL優先	ACL優先	VAN優先 (ACL優先に変更予定)	ACL優先	ACL優先	ACL優先	ACL優先	ACL優先	ACL優先	ACL優先	ACL優先	
13.訂正時の運用	◎手順書通り	◎	◎	◎	◎	◎	◎	◎	◎	◎	◎	カスタマーサービスに連絡後FAX	◎	◎	◎	◎	◎	◎	◎	◎	
14.その他特殊事情																				適応港のみ	

※項目4はLOCODEを入力した場合港名等を自動出力するが、その内容をそのまま使用するか、受信側・入力側で訂正するかの意味(例:国連LOCODE「JPTYO」→「TOKYO-TOKYO」を「TOKYO-JAPAN」に訂正する)

項目8はNACCSでは35桁\*n行となっているが桁数に制限が有るか無いかで、有る場合その調整を受信側・入力側どちらでするのこの意味

項目11の「入力者周知済」は入力側で使用しないように連絡(確認)しているという事、「振替入力」は置換えて入力するという事(例:「#」であれば「No.」に置換えて入力する等)

4. (3) 船会社通知先利用者コード一覧表(北海道・東北・東京地区)

H21.3

港名	地区	ターミナル名	保税地域コード	CY/CFS	船会社	運航船	SERVICE	利用者コード	オペレーター	
苫小牧	入船	国際コンテナターミナル	8UW71	CY	OOCL、HDMU		ALL	8ATCT	栗林商会(苫小牧港外貿コンテナ事業共同組合)	
					HJS(HJSC)				ナラサキスタックス(苫小牧港外貿コンテナ事業共同組合)	
					TSK(NYK)		DKS			
石狩湾新港		花岬埠頭コンテナヤード	8VW16	CY	HDMU			11QU	日本通運(株)石狩湾新港事業所	
		石狩湾新港コンテナヤード	8VW20					8MNR	ナラサキスタックス(株)	
仙台塩釜	塩釜	高砂コンテナターミナル	2YD04	CY	OOCL、HDMU		ALL	2BKOU	塩釜港運送	
小名浜	大剣	大剣	2WW30	CY	EVER(HATSU、ITM)			2EIOC	いわき小名浜コンテナサービス	
		大浜埠頭コンテナヤード	8EW19					8BNEC	日本通運(株)秋田海運支店	
秋田船川		外港コンテナヤード	8EW32	CY	HDMU					
東京	青海	青海公共ターミナル		CY	CNC、YML、OOCL		JCV、JTC	1ADIK	第一港運	
		上組東京コンテナターミナル	1AW54	CY	NYK	GOSCO		1GKAM	上組	
		青海A-3	1CD37	CY	HJS(HJSC)、OOCL	HJS	HJS(MAP、JIX)、OOCL(KTX)	1LMWH	三井倉庫	
		青海A-1/2	1CD39	CY	OOCL		JTV (Cala Rickmers)	1JSTE	山九	
					MOL	OOCL	JTV			
		青海A-4	1CD43	CY	EVER(HATSU、ITM)			1RSUZ	鈴江コーポレーション	
					MOL					
		青海A-1/2	1CD44	CY	CMA CGM、EVER		UAM			
					OOCL		JTV (Cape Falcon)	1NSWC	住友倉庫	
		青海A-1/2	1CD49	CY	WLS	WLS				
					OOCL		JTV (Cape Serrat)	1UMWH	三井倉庫	
		大井	大井埠頭1/2号	1FD01	CY	KLINE				1JDUK
	NYK					KL				
	HJS(HJSC)									
	大井埠頭3/4号		1FD03	CY	HAPAG-LLOYD	SITC				
					MOL	APL/CMA/CGM	北米、欧州、中米、南米、アフリカ 豪州、NZ、アジア	1CTIC	東京国際コンテナターミナル(TICT)	
					NYK	MOL				
					HL	MOL	CHS			
					HDMU	MOL	PNW、PSX、PS3、JEX、APX			
					MISC	MOL	JMS			
	CMA CGM、MOL		MOL	JEX、FUJI						
	大井埠頭6/7号		1FD04	CY	OOCL		JMX			
					KLINE			1BANYK	日本郵船東京コンテナターミナル(NYTT)	
					MOL	NYK	NZ			
	NYK/TSK		NYK							
	大井CFS		1FD07	CFS	HDMU	NYK	JTP、HLS、TWX			
		HAPAG-LLOYD				EU1、PAX E/B、JCX、SCX、NWX				
大井埠頭5号	1FD24	CY	MISC		EU1					
			OOCL		北米、欧州					
三井倉庫大井 H/W	1FPA7	OFF DOCK CY	KLINE			1GDUK	ダイトーコーポレーション			
			CFS	MISC			1RAZM	東海運		
三菱大井CY	1FWA8	OFF DOCK CY	MAERSK							
			CMA CGM			1JMWL	三井倉庫			
ユニエックス大井CT事業所	1FWB6	CFS	NYK		EU1、EU6	1MWH	三井倉庫			
東京フレートセンター	1FWC7	CFS				1CMWC	三菱倉庫			
品川	品川公共 住友倉庫	1AD31	CFS	MOL		北米、欧州、中米、南米、アフリカ 豪州、NZ、アジア	1AUNX	ユニエックス		
				HAPAG-LLOYD			1CUTK	宇徳運輸		
				HAPAG-LLOYD		EU1	1AUNX	ユニエックス		
				HAPAG-LLOYD	SINO	PAX W/B、AME	TYNEC	日本通運		
平和島	平和島流通センター	1GW33	CFS	HAPAG-LLOYD			12AZM	東海運		
				MISC		JMS	1LSWC	住友倉庫		
				CNC		JTX	1EDIK	第一港運		
			OOCL		ALL	1ASTE	山九			



4. (3) 船会社通知先利用者コード一覧表(千葉・川崎・横浜地区)

H21.3

港名	地区	ターミナル名	保税地域コード	CY/CFS	船会社	運航船	SERVICE	利用者コード	オペレーター	
千葉	中央港	千葉中央港(山九CY)	20W79	CY	OOCL		KTX	YDSTE	山九	
		千葉中央港(山九CFS)	20WB3	CFS	OOCL		ALL	YPSTE		
川崎	東扇島	東扇島コンテナターミナル	2ND03	CY	CMA CGM、OOCL			2HTFK	東洋埠頭	
		東扇島日通	2NW14	CFS	OOCL		ALL	2LNEC	日通	
横浜	大黒	大黒C-3	2HDC6	CY	ANL、CMA CGM CMA CGM	ANL	AANA	Y6NEC	上組・日本通運	
		大黒T-8	2HDJ4	CFS	NYK			23UNX	ユニエックス	
		大黒T-9	2HDU2	CY	HJS (HJSC)				24MWH	三井倉庫
				OFF DOCK CY	CMA CGM				2FMWC	三菱倉庫
		大黒C-4	2HDV1	CY	KLINE MOL NYK/TSK HDMU HAPAG-LLOYD OOCL	NYK NYK NYK NYK		AU2 JTP,TWX PAX、M、SCS、PJX 欧州、PAX、W/B	2BANYK	日本郵船横浜コンテナターミナル(NYYT)
		大黒T-9	2HDW1	OFF DOCK CY	HAPAG-LLOYD、CMA	HLC、CMA		CMA FEEDER	2FMWC	三菱倉庫
		本牧B-9	2EDH2	CFS	NYK MISC				25MWH	三井倉庫
		本牧A-2	2EDY1	CFS	OOCL			ALL	2QSTE	山九
		本牧A-5	2EJ31 2EJ36	CY CY	MOL				2BSWC	住友倉庫
		本牧A-7	2EJ42 2EJ43	CY CY	HAPAG-LLOYD EVER(HATSU、ITM)	SINO			2JKEI 28NIS	ケイヒン 日新
	横浜本牧CFS	2EJ51	CFS	KLINE				2EKKU	京浜港運	
	本牧A-8	2EJ52	CY	KLINE MOL NYK HAPAG-LLOYD		KL KL	AU2	2LDUK	ダイトコーポレーション	
	本牧C-5	2EJE1	CY	KLINE MOL				2RMWH	三井倉庫 三井倉庫(DRY CARGO)	
	本牧三菱CFS	2EJS3	CFS	NYK				26MWC	三菱倉庫	
	本牧D-B	2EJW3	CY	HJS (HJSC)				24MWH	三井倉庫	
			OFF DOCK CY	MISC			EU1	28MWH	三井倉庫(DRY CARGO)	
	本牧D-3	2EJX3	CY	MISC			EU1	2XMWH	三井倉庫(REF CARGO)	
	本牧C-5	2EJY2	CY	KLINE				YNNEC	日本通運	
	本牧C-3	2EK51	CY	MOL				2XMWH	三井倉庫(REF CARGO)	
				HJS (HJSC)	COSCO、HJS (HJSC)	PNS		23SUZ	鈴江コーポレーション	
	本牧D-4	2EK11	CY	MOL APL HDMU HAPAG-LLOYD		APL APL	北米 PS1,PS2,PCE	2CAPL	APL	
	本牧D-5 CFS	2EK21	CFS	MOL			北米、欧州、中米、南米、アフリカ 豪州、NZ、アジア	2BUTK	宇徳運輸	
	本牧D-5	2EK22	CY	KLINE MOL NYK HDMU MISC OOCL HL		MOL MOL MOL	北米、欧州、中米、南米、アフリカ 豪州、NZ、アジア NYX JMS JMX CHS	2CTIC	横浜国際コンテナターミナル(YICT)	
	本牧C-1	2EK51	CY	KLINE MOL NYK			COSCO、WHL COSCO、CSAV	NZ2、JHC、CHS2	23SUZ	鈴江コーポレーション
	本牧BC	2EKF5	CY	MOL			OOCL	JTV、KTX	YUSTE	上組(横浜港BCターミナル)
		2EKF4	CY	WSL			WSL		2TSWC	住友倉庫
				TS LINES			TS LINES		2EKAM	上組(横浜港BCターミナル)
2EKF2		CY	HL CMA CGM OOCL			HL/OOCL CMA HL/OOCL	JTV FEEDER JTV	29MWC	三菱倉庫(横浜港BCターミナル)	
本牧A-5/6	2EK62	CY	HAPAG-LLOYD HAPAG-LLOYD OOCL			OOCL: JTV、YANTAI JTV	2CYTL	山九(横浜港ターミナル) 住友倉庫(横浜港ターミナル)		
本牧BC2	2EK51	CY	CSAV			KTX、JTV	23SUZ	山九(横浜港ターミナル) 鈴江コーポレーション		
南本牧	南本牧埠頭(MC-1.2)	2EKE1	CY	MAERSK HDMU HL			FM1 AAS	24MWC	三菱倉庫	
	三菱倉庫横浜支店 南本牧ターミナル	2EW51	CFS	MAERSK				25MWC		
	南本牧埠頭(MC-1.2)	2EKE1	CY	HL		HSD、HMM	ANZL	24MWC	日新	

4. (3) 船会社通知先利用者コード一覧表(信越・北越地区)

H21.3

港名	地区	ターミナル名	保税地域コード	CY/CFS	船会社	運航船	SERVICE	利用者コード	オペレーター
新潟	東港区	東港区指定保税地域CY	10D02	CY	HDMU			19NEC	日本通運(株)新潟海運支店
			10D02	CY	NYK	TSK	北海アリアンサービス	19NEC	日本通運(株)新潟海運支店
			10D01		HDMU			1FRIC	(株)リンコーコーポレーション東港支店
伏木富山	富山新港	富山新港新国際コンテナターミナル	43D72	CY	HDMU			S7NEC	日本通運(株)富山新港国際輸送支店
			43D71	CY	NYK	TSK	北海アリアンサービス	46FKU	伏木海陸運送(株)富山新港支店
金沢	金沢	戸水埠頭ターミナル	4ZD11	CY	HDMU			4CKNZ	(株)金沢港運
直江津	直江津	直江津港コンテナ保税蔵地場	1RW19	CY	HDMU			TQNEC	日本通運(株)直江津支店

4. (3) 船会社通知先利用者コード一覧表(清水・名古屋・四日市地区)

H21.3

港名	地区	ターミナル名	保税地域コード	CY/CFS	船会社	運航船	SERVICE	利用者コード	オペレーター		
清水	袖師	清水港コンテナターミナル	5ND08	CY	KLINE			NNSZY	鈴与		
					MOL	HEUNG-A, IAL	CBE(アジア)				
						WH, IAL	HS2(アジア)				
					NYK/TSK						
					EVER(HATSU, ITM)						
					HDMU						
					HAPAG-LLOYD		LP-A				
					WSL	WSL					
					WHL		ALL				
					MISC						
					HJS (HJSC)						
MAERSK			5AAOK	アオキトランス							
OOCL		ALL	NNSZY	清水倉庫							
KLINE											
NYK			57SZY	鈴与							
清和海運(株)興津国際流通センター	5NW06	CFS			MOL			5XSIW	清和海運		
アオキトランス(株)興津	5NW13	CFS			MAERSK			5JACK	アオキトランス		
御前崎	御前崎	御前崎コンテナターミナル		CY	CMACGM, CNC		JTX	5ASSM	新清海運		
稲永	稲永	フジトランス	5CW08	CFS	HAPAG-LLOYD			5CFKK	フジトランス		
名古屋	金城	金城コンテナターミナル	5DD16	CY	KLINE			5AKNJ	金城コンテナターミナル保税管理室		
					MOL						
名古屋	飛島	NCB	5ED02	CY	KLINE			5ANCB	NCB保税管理室		
					MOL	APL,HDMU,NYK,CO SU,MISC,OOCL,RCL, WHI,YML,IAL,DMS,D NL,PIL	EU1, CHS1,AU2,NZ1,CSW				
					NYK	MOL	AU2			5ANCB	旭運輸(保税管理室)
					EVER(HATSU, ITM)					5ANCB	名港海運(保税管理室)
					HDMU		JEX,HLS				
					HJS (HJSC)		JES,KPS-E			5ANCB	フジトランス(保税管理室)
					HAPAG-LLOYD		JCX, FEX, SCS, PGS				旭運輸(保税管理室)
					MISC	MOL				5ANCB	東海協和(保税管理室)
					HAPAG-LLOYD	MOL	CHS				旭運輸(保税管理室)
					CMA CGM, MOL					NNMKT	名港海運
											(保税管理室)
		飛島北コンテナターミナル	5ED04	CY	KLINE				5ATKT	飛島北コンテナターミナル保税管理室	
					MOL	IAL, HAS, RCL	CBE, CBC				
					EVER(HATSU, ITM)						
					HDMU		NUE				
					MAERSK	MOL	NZ1	5ATKT			三菱倉庫
					OOCL		KTX	5ATKT			上組
					CMA CGM			NNMKT			名港海運(名古屋船舶)
					WHL		ALL	5ATKT			名港海運(代理店:名港海運 NNMKT)
					WSL	WSL		5ATKT			フジトランス
					飛島南コンテナターミナル	5ED06	CY	APL			MOL
		OOCL	MOL	KTX							
		EVER(HATSU, ITM)									
		HDMU		TWX,PCE							
		HAPAG-LLOYD		LP-A, M, PAX							
		MAERSK									
		HDMU		PSX	5YMWC	三菱倉庫					
		飛島埠頭南側コンテナターミナル	5ED15	CY/CFS	MOL	APL, HDMU	PSX	5ATBS	フジトランス(保税管理室)		
								5ATBS	名港海運		
					HJS (HJSC)		KPN, KPS-W		フジトランス(保税管理室)		
					HAPAG-LLOYD	NYK	EU1, JCX		旭運輸(保税管理室)		
富浜	名古屋ユナイテッドコンテナターミナル	5ED12	CY	HAPAG-LLOYD	SINO, SITC		5ANUT	上組・伊勢湾海運			
				CSAV							
鍋田	鍋田埠頭コンテナターミナル	5ED09	CY	KLINE			5OIKK	伊勢湾海運			
ALL	ALL	CY	OOCL		ALL(Except KTX)	5ATMB	名港海運(保税管理室)				

4. (3) 船会社通知先利用者コード一覧表(清水・名古屋・四日市地区)

H21.3

港名	地区	ターミナル名	保税地域コード	CY/CFS	船会社	運航船	SERVICE	利用者コード	オペレーター
四日市		YCB	5WD09	CY	KLINE			5MTRC	日本トランスシティ
					MOL				
					NYK				
					EVER(HATSU, ITM)				
					CMA CGM / ANL				
					HAPAG-LLOYD				
		WHL	WHL	ALL		三井倉庫 (代理店:名港海運 NNMKT)			
		霞26号	5WD11	CY	KLINE			5NTRC	日本トランスシティ
		霞D.H.A.(OFF-DOCK)	5WD12	CY/CFS	EVER(HATSU, ITM)			5PISW	四日市伊勢湾倉庫
		伊勢湾倉庫 G-5	5WW47	CFS	HJS (HJSC)			5OISW	伊勢湾倉庫
		霞保税蔵置場	5WW52	CFS	MOL			5DTRC	日本トランスシティ
NYK									
KLINE									
日本トランスシティ保税上屋	5WW79	CFS	MOL			5GTRC	日本トランスシティ		
北埠頭		CY	CMA CGM , ANL			5MTRC	日本トランスシティ		

4. (3) 船会社通知先利用者コード一覧表(大阪地区)

H21.3

港名	地区	ターミナル名	保税地域コード	CY/CFS	船会社	運航船	SERVICE	利用者コード	オペレーター	
大阪	南港	南港C-1	4ID03	CY	HJS(HJSC)			4ETSC	辰巳商会	
		南港C-2	4ID04	CY	KLINE	MOL		4CSHK	商船港運	
		南港C-2/3/4	4ID05	CY	KLINE	NYK, PON			4DTSC	辰巳商会
		南港C-2/4	4ID05	CY	MOL	NYK	AU			
					NYK	NYK, TSK, PON				
					EVER(HATSU, ITM)					
					OOCL/CSCL	ANL	AANA			
		HDMU								
		HAPAG-LLOYD	HL	JTV						
		HAPAG-LLOYD	HL, HDMU, HSD	AAS						
		南港C-6	4ID11	CY	ANL	ANL			4NKAM	上組
			4ID12	CY	HAPAG-LLOYD	SITC			4YNIS	日新
		OFF DOCK CY			HAPAG-LLOYD					
		南港C-7	4ID13	CY	KLINE				4TSTE	山九
					HAPAG-LLOYD	OOCL	JTV, YANTAI			
		南港C-9	4ID23	CY	CNC, TSL, YML				4CKAM	上組
					NYK	HDMU			4FYKC	郵船港運
					MAERSK				4LMWC	三菱倉庫
		南港C-8	4ID28	CY	CNC				4AKAM	上組
					MOL				4HTSC	辰巳商会
	KLINE							4ENUC	日東物流	
	MOL	KL	AU							
	南港R-DHA	4ID41	CY	NYK				4FKTT	近畿港運	
	南港R-4	4ID42	CY	CMA CGM				4CCGM	CMA CGM JAPAN 大阪	
	南港R-2	4ID43	CY	TS LINES				4EKNO	鴻池運輸	
				MOL	WHL	JC2		4HMWC	三菱倉庫	
	南港R	4ID44	CY	KLINE				4XSWC	住友倉庫	
				OFF DOCK CY	MISC	EU1				
WSL				WSL						
大阪フレートセンター	4IW31	CFS	MOL				4ASHK	商船港運		
南港CFS	4IW82	CFS	KLINE				4DNUC	日東物流		
南港コンテナBS	4IW91	CFS	NYK				4EYKC	郵船港運		
南港R-9	4IWA5	CFS	MAERSK				4JMWC	三菱倉庫		
山九大阪総合流通センター	4IWB8	CY	OOCL				4DTSC	山九		
			CFS	OOCL			4ESTE			
北港	北港C-11			CY	CMA CGM, EVER			4CCGM	CMA CGM JAPAN 大阪	
夢洲	夢洲C-10	4ED51	CY	TSK				4HYKC	郵船港運	
				HDMU	NYK					
	夢洲C-11	4ED60	CY	EVER(HATSU, ITM)				4YTSC	辰巳商会	
CMA CGM				EVER(HATSU, ITM)						
MOL										
HDMU				EMC	NUE					
助松	助松埠頭 No.8	4KDK2	CY	HAPAG-LLOYD	SINO			4XSTE	山九	
				OOCL						

4. (3) 船会社通知先利用者コード一覧表(神戸・中国・四国地区)

H21.3

港名	地区	ターミナル名	保税地域コード	CY/CFS	船会社	運航船	SERVICE	利用者コード	オペレーター		
神戸	PI	PI-C-13	3FDA4	CY	APL				3BAPL	住友倉庫(APL)	
		PI-L-14	3FDC1	CFS	MOL	APL	北米		3FSTE	山九	
		PI-C-16/17	3FDD1	CY	OOCL				3CSBS	洗沢倉庫	
		PI-L-8	3FDJ2	CY	EVER(HATSU, ITM)				3DTSC	辰巳商会	
		PI-L-15	3FDJ4	CY	EVER(HATSU, ITM)				3ETSC	辰巳商会	
		PI-D	3FDN1	CY	HAPAG-LLOYD	SINO, SITC			3FNIS	日新	
		PI-C-16	3FDR4	CY	MOL	WHL	HS2, JC2		3MMWH	三井倉庫	
		PI-C-14		CY	CMA CGM				4CCGM	CMA CGM JAPAN 大阪	
		PI-C-14/15	3FDU1	CY	KLINE					3BSHK	商船港運
					MOL	CMA(JEX)	PS3, JEX, CSW				
		PI-C-2	3FDV1	CY	NYK					3AKMT	神戸マリンターミナル
					MISC	MOL					
		PI-C-18	3FDW2	CY	OOCL			KTX, JMX		3GKAM	上組
					HDMU	APL					
	PI-C-18	3FDW2	CY	HAPAG-LLOYD			CHS		3LKAM	商船港運	
				MOL							
	PI-C-18	3FDW2	CY	CNC, YML, OOCL			ANZL		4CCGM	CMA CGM JAPAN 大阪	
				CMA CGM							
	辰巳PIコンテナセンター	3FRA2	CY	NYK					3FTSC	辰巳商会	
	神戸フレートセンター	3FW13	CFS	MOL					3DSHK	商船港運	
	PI-PL-6	3JSWC	CY	HDMU	MOL				3DFI1	住友倉庫	
	上組神戸多目的物流センター-DHA	3FW50	CFS	WSL	WSL				3OKAM	上組	
	摩耶	摩耶埠頭	3DDA2	CY	MISC			JMS, EU1	3YKAM	上組	
		三井倉庫R-GH(OFF-DOCK)	3DDH1	CY	KLINE				3CNHU	日本包装運輸	
	六甲	三井倉庫R-GH(OFF-DOCK)	3GDH5	CY	HJS (HJSC)				3AMWH	三井倉庫	
					HAPAG-LLOYD	OOCL	JTV		3AMWC	三菱倉庫	
		三菱倉庫六甲WX	3GDK2	CY	OOCL	HAPAG-LLOYD	JTV		3AMWC	山九	
					CSAV	CSAV			3AMWC	三菱倉庫	
		六甲C-4/5	3GDK4	CY	HAPAG-LLOYD				3AMWC	三菱倉庫	
					MOL				3OMWC	三菱倉庫	
		六甲C-3/4/5	3GDK5	CFS	MAERSK				3QMWC	三菱倉庫	
					MAERSK				3MNUC	日東物流	
六甲C-6/7		3GDL1	CY	KLINE				3DNUC	日東物流		
				MOL				3DNUC	日東物流		
神戸六甲CFS	3GDL2	CFS	NYK	KL			3DNUC	日東物流			
			HJS (HJSC)				3ANYK	日本郵船神戸コンテナターミナル(NYKT)			
六甲C-6/7	3GDP1	CY	KLINE				3ANYK	日本郵船神戸コンテナターミナル(NYKT)			
			MOL	NYK, P&O	NZ		3ANYK	日本郵船神戸コンテナターミナル(NYKT)			
六甲C-6/7	3GDP1	CY	NYK/TSK	NYK, P&O			3ANYK	日本郵船神戸コンテナターミナル(NYKT)			
			HDMU	NYK			3ANYK	日本郵船神戸コンテナターミナル(NYKT)			
六甲ユニエックスCFS	3GW51	CFS	HAPAG-LLOYD		LPA, PAX, JCX, FEX, SCS, PGS, PJX		3ANYK	日本郵船神戸コンテナターミナル(NYKT)			
			MISC		EU1		3ANYK	日本郵船神戸コンテナターミナル(NYKT)			
六甲ユニエックスCFS	3GW51	CFS	OOCL		北米、欧州		3AUNX	ユニエックス			
			TSK(NYK)				3AUNX	ユニエックス			
水島	玉島	玉島ハーバーアイランドNo.4	3QW64	CY	TSK/I-LINE(NYK)			KSKAM	上組		
		玉島ハーバーアイランドNo.6	3QD02	CY	OOCL		STX	3UNKT	中谷興運		
広島	海田	マロックス(海田)	3WRA3	CY	WHL			JSV	中谷興運		
		広島港コンテナターミナル	3WRC1	CY	TSK/I-LINE(NYK), HDMU				3DHCT	マロックス(広島港コンテナターミナル)	
徳山	晴海	晴海コンテナ埠頭		CY	KLINE				66STE	山九	
		晴海埠頭 No.7	6GJ84	CY	OOCL		STX		MBSTE	山九	
三田	三田	マロックス防府中関	6HW07	CY	TSK/I-LINE(NYK), HDMU				6CMLX	マロックス	
岩国	新港	新港	6FW18	CY	EVER(HATSU, ITM)				6XSTE	千代田 Shipping(山九)	
高松	高松	高松港コンテナターミナル	32W18	CY	HDMU				37NEC	日本通運(株)高松海運事業所	
松山	三津	三津埠頭	39D02	CY	OOCL		STX		CUNEC	日通	
		松山外港新埠頭	39D03	CY	TSK/I-LINE(NYK)				3AMCS	松山コンテナサービス	
今治	富田	富田 No.2	37RB1	CY	OOCL		STX		KNNEC	日通	
伊予三島		伊予三島CY	36RA1	CY	TSK/I-LINE(NYK)				3EDKL	大玉海運	
					OOCL		STX		3EDKL	大玉海運	
高知		高知港運新港CY	KFW20	CY	HDMU				3CKOK	高知港運(株)	

4. (3) 船会社通知先利用者コード一覧表(九州地区)

H21.3

港名	地区	ターミナル名	保税地域コード	CY/CFS	船会社	運航船	SERVICE	利用者コード	オペレーター
下関	岬之町	下関港コンテナターミナル	6NLA5	CY	HDMU			MJNEC	日本通運(株)下関海運支店
門司	太刀浦	太刀浦第1コンテナターミナル	6CJ63	CY	NYK/TSK MOL	NYK	NZ	6TKIT	ジェネック
				CY	CNC、TSL、YML			6ANSP	ナンセイ シップ エイジェンシー
			6CJ65	CY	NYK	PON		63NEC	日本通運
				CY	MOL		NZ		
			6CJ66	CY	NYK WHL MOL	MOL WHL		6CMWH	三井倉庫 (代理店:セントラルシッピング 6ACES)
				CY	KLINE EVER(HATSU、ITM)			MSMOJ	門司港運
			CY	MOL MAERSK		CBW	6BMON	門菱港運	
		太刀浦第2コンテナターミナル	6CK64	CY	OOCL		SHX	65STE	山九
			6CK68	CY	EVER(HATSU、ITM)			MSMOJ	門司港運
			6CK69	CY	MAERSK				
			6CK69	OFF DOCK CY	HAPAG-LLOYD			6AMON	門菱港運
			6CW13	CFS	NYK			6BKIT	ジェネック
			6CW17	CFS	MAERSK			6DMON	門菱港運
		三井倉庫太刀浦CFS H/W	6CW27	CFS	MOL		NZ	6NMWH	三井倉庫
		ジェネック太刀浦	6CW31	CFS	MOL		NZ	6TKIT	ジェネック
		門司太刀浦CFS	6CW32	CFS	KLINE			MFMOJ	門司港運
太刀浦34岸	6CKA0	CY	MOL	CK LINE		6LMON	門菱港運		
小倉	日明	日明No. 6	6BJ84	CY	OOCL		SHX、STX	MESTE	山九
博多	香椎	香椎コンテナターミナル		CY	CMA CGM			6BHRM	ホーム・リング商会
				CY	HAPAG-LLOYD				
			6TK20	OFF DOCK CY	HAPAG-LLOYD			FJNEC	日本通運
			CY	OOCL		ALL			
		6TK27	CY	WSL	WSL		6GMWC	三菱倉庫	
		香椎 NO.4/5	6TK26	CY	KLINE MOL		CBW	6BHAK	博多港運
	香椎パークポートコンテナターミナル	6TK27	CY	MAERSK		OFF DOCK	6GMWC	三菱倉庫	
		6TK23	CY	MOL	WHL	JC2	6CKIT	ジェネック	
		6TL36	CFS	KLINE			6QHAK	博多港運	
	箱崎	箱崎埠頭CFS	6TW20	CFS	MAERSK			6NMWC	三菱倉庫
		三菱倉庫株式会社 箱崎保税蔵地場	6TK61	CY	EVER(HATSU、ITM)			6BSOG	相互運輸
		アイランドシティ	アイランドシティコンテナターミナル	6TK65	CY	TSK/NYK HMM			UXNEC
	CY			NYK HMM MAERSK	HMM		6RMWC	三菱倉庫	
6TK67	CY			CNC、YML		FM3			
長崎		小ヶ倉柳埠頭	7ADA2	CY	HDMU		7ANEC	日本通運(株)長崎支店	
熊本		熊本港CY	7IDO1	CY	HDMU		7PNEC	日本通運(株)熊本支店	
大分		大在コンテナターミナル	6ZL25	CY	HDMU			ULNEC	日本通運(株)大分海運事業所
細島	白浜	白浜工業港No10-14	64K41		TSK/I-LINE(NYK)、HDMU			6MHCL	八興運輸
			64K43	CY	OOCL		STX	6DSEN	センコー
志布志		志布志東洋埠頭若浜	7QDA1	CY	TSK/I-LINE(NYK)、HDMU			7CTFK	東洋埠頭
			7QW09		OOCL		SHX、STX		

## 5. ACL02(自動車船)港別SO受付窓口および代理店一覧表

積み地	UNLOC	"K" Line			MOL			NYK		
		S/O受付・発行窓口			S/O受付・発行窓口			S/O受付・発行窓口		
			TEL	FAX		TEL	FAX		TEL	FAX
苫小牧	JPTMK	ブッキング船社へ要確認			ブッキング船社へ要確認			郵船海陸運輸(株)	0144-36-7301	0144-36-9845
ひたちなか	JPHIC	㈱ケイ・エム・ディ・エス	045-224-8010	045-651-4860	MOL Japan 横浜支店	0294-53-0313	0294-53-0340	ブッキング船社へ要確認		
日立	JPHTC	ブッキング船社へ要確認			ブッキング船社へ要確認			日立ポートサービス(株)	0294-53-0313	0294-53-0340
千葉	JPCHB	㈱ケイ・エム・ディ・エス	045-224-8010	045-651-4860	MOL Japan 横浜支店	045-212-7715	045-650-1071	千葉海運産業(株)	043-261-3361	043-265-0087
川崎	JKWS	㈱ケイ・エム・ディ・エス	045-224-8010	045-651-4860	MOL Japan 横浜支店	045-212-7715	045-650-1071	NYK Line JAPAN 横浜支店	045-671-8424	045-671-8319
横浜	JPYOK	㈱ケイ・エム・ディ・エス	045-224-8010	045-651-4860	MOL Japan 横浜支店	045-212-7715	045-650-1071	NYK Line JAPAN 横浜支店	045-671-8424	045-671-8319
横須賀	JPYOS	㈱ケイ・エム・ディ・エス	045-224-8010	045-651-4860	MOL Japan 横浜支店	045-212-7715	045-650-1071	NYK Line JAPAN 横浜支店	045-671-8424	045-671-8319
					バンテック	046-861-5361	046-861-3116			
御前崎	JPOMZ	清水川崎運輸㈱	054-355-2720	054-355-2810	清和海運(株)	054-353-2141	054-352-5813	鈴与(株)	0543-54-3115	0543-54-3114
豊橋	JPTHS	ブッキング船社へ要確認			清和海運(株)	054-353-2141	054-352-5813	総合ポートサービス	0532-32-4524	0532-23-4846
		㈱ケイラインジャパン 名古屋支店	052-589-4576	052-589-4590	MOL Japan 中部支社(名古屋)	052-564-7013	052-569-1719	NYK Line JAPAN 名古屋支店	0532-23-0281	0532-23-3124
名古屋	JPNGO	㈱ケイラインジャパン 名古屋支店	052-589-4576	052-589-4590	MOL Japan 中部支社(名古屋)	052-564-7013	052-569-1719	NYK Line JAPAN 名古屋支店	0532-23-0281	0532-23-3124
四日市	JPYKK	日本トランスシティー㈱ 港運ターミナル	0593-64-1314	0593-64-1217	愛三商船(株)	0593-53-4556	0593-351-0290	旭運輸(株)	0593-53-5371	0593-53-5373
蒲郡	JPGAM	ブッキング船社へ要確認			愛知海運(株)	0533-68-4646	0533-68-2985	日本通運(株)	0533-68-2072	0533-67-4632
大阪	JPOSA	㈱ケイラインジャパン 関西支店 大阪事務所	06-6222-6282	06-6222-6293	MOL Japan (島本海運(株))	06-6573-3661	06-6577-0365	エースエージェンシー	06-6572-4950	06-6572-2994
	JPSAK									
神戸	JPUKB	㈱ケイラインジャパン 関西支店	078-858-6525	078-858-6509	MOL Japan 神戸支店	078-304-1100	078-304-1104	NYK Line JAPAN 関西支店	078-326-7112	078-326-7115
水島	JPMIZ	ブッキング船社へ要確認			内海曳船(株)	086-455-5388	086-455-7558	(株)山丸	086-525-0039	086-525-5139
広島	JPHIJ	㈱シーゲートコーポレーション広島本社	082-254-2427	082-255-1042	(株)中国シッピングエージェンシー	082-255-7311	082-255-2239	ヒロクラ(株)	082-253-2111	082-253-2110
門司	JPMOJ	㈱シーゲートコーポレーション門司支社	093-331-2163	093-331-7334	グリーンシッピング(株)	093-321-4261	093-321-4288	(株)ジェネック 門司	093-321-6065	093-321-5390
苅田	JPKND	㈱シーゲートコーポレーション門司支社	093-331-2163	093-331-7334	エヌ・エス・エー苅田(株)	093-434-3462	093-434-5175	(株)ジェネック 門司	093-321-6065	093-321-6069
					苅田港海陸運送(株)	093-436-0683	093-436-0047			
中関	JPNAN	㈱シーゲートコーポレーション防府支店	0835-38-4954	0835-24-4149	(株)中国シッピング	0835-24-2066	0835-23-5695	ヒロクラ(株)	0835-23-3136	0835-24-5137
中津	JPNAT	㈱シーゲートコーポレーション門司支店	093-331-2163	093-331-7334	グリーンシッピング(株)(門司)	093-321-4261	093-326-4288	鶴崎海陸運送(株)	097-521-1661	097-521-5200
博多	JPHKT	ブッキング船社へ要確認			博多港運(株)	092-663-3131	093-663-3123	(株)ジェネック 博多	092-483-1324	092-483-6255
那覇	JPNAH	ブッキング船社へ要確認			ブッキング船社へ要確認			沖縄第一倉庫(株)	098-862-2942	098-862-2511



5. ACL02(自動車船)港別SO受付窓口および代理店一覧表

		<i>EUKOR Car Carriers, Inc</i>			<i>HOEGE AUTOLINERS KK</i>		
積み地	UNLOC	S/O受付・発行窓口		S/O受付・発行窓口			
		TEL	FAX	TEL	FAX		
中 の 関		株シーゲートコーポレーション防府支店	0835-38-4954	0835-24-4149			
神 戸		ケイヒン港運株式会社	078-392-1152	078-391-4490	三菱倉庫株式会社 神戸支店 (重機)	078-857-055	078-857-0723
神 戸					HOEGH AUTOLINERS KK 大阪支店(中古車)	06-6265-8560	06-6265-8581
堺		近畿港運株式会社	0722-38-7551	0722-33-7708	HOEGH AUTOLINERS KK 大阪支店	06-6265-8560	06-6265-8581
大 阪					HOEGH AUTOLINERS KK 大阪支店	06-6265-8560	06-6265-8581
名 古 屋		中部マリンエージェンシー株式会社	052-231-7991	052-231-7935	HOEGH AUTOLINERS KK 名古屋支店	052-968-1731	052-968-1730
豊 橋		鈴与株式会社 豊橋支店	0532-32-0736	0532-32-6314			
横 浜		ケイヒン海運株式会社	045-507-2341	045-507-2365	HOEGH AUTOLINERS KK 横浜支店	045-662-3332	045-662-3335
千 葉		千葉宇徳株式会社	0436-41-5423	0436-43-6892	HOEGH AUTOLINERS KK 千葉支店	047-471-7211	047-471-1212
日 立		日立ポートサービス株式会社	0294-53-0313	0294-53-0340	日立ポートサービス株式会社	0294-53-0313	0294-53-0340
荻 田					NSA荻田株式会社	093-434-3462	093-434-5157
川 崎					HOEGH AUTOLINERS KK 横浜支店	045-662-3332	045-662-3335
横 須 賀					HOEGH AUTOLINERS KK 横浜支店	045-662-3332	045-662-3335

## 6. ACL対応可能NVOCC一覧表

H20.10

会社名	混載/SCACコード	管轄地域	担当者名	TEL番号	FAX番号
東海運	AZM1	全国	菊池	03-5847-5734	03-3249-0616
石川組	IGL1	全国	河原	045-623-8851	045-623-8850
ヴァンガード ロジスティック サービス 日本	NAQA	全国	相模	06-6203-7558	06-6203-7565
NYKロジスティクスジャパン	NLLJ	全国	山田、西村	03-3544-9651/9674	03-3544-9655/9675
大森廻酒店	OMK1	東京	鈴木	03-3799-5007	03-3799-3370
		横浜	岩野	045-681-1241	045-681-4827
		名古屋	大谷	052-661-5251	052-653-8224
		大阪	友松	06-6231-2722	06-6231-3199
		神戸	下原	078-302-0561	078-302-0564
近畿通関	KCC1	全国	黒岩	06-6582-0322	06-6582-5413
幸栄	KOE1	全国	吉川	044-276-1211	044-276-1514
鴻池運輸	KNO1/2	関西	宮田	06-6572-4335	06-6572-2797
		中部	田邊	052-339-1828	052-339-1826
		関東	南條	03-5568-6478	03-5568-6442
ジャパンエクスプレス(横浜)	JNPP	京浜	戸田	03-3474-5811	03-3474-5813
ジャパンスター	JNS1	全国	山田	052-581-3757	052-581-3801
ジャムインターナショナル	JAM1	全国	岩元	093-332-7714	093-321-5230
住和港運	SWK1	全国	柴垣	06-6583-5573	06-6582-2676

会社名	混載/SCACコード	管轄地域	担当者名	TEL番号	FAX番号
セイノロジックス	SEIN	全国	長谷川	045-682-5303	045-682-5314
東海協和	TKX1	全国	禾木(かつき)	052-651-6716	052-651-6752
東陽倉庫	TWM1	名古屋	日高	052-651-2117	052-651-0860
トランスコンテナ	NBD1	全国	興津	03-5541-7421	03-5541-7344
トレーディア	TRA1	関東	柴谷	03-5493-5791	03-5493-5790
		名古屋	竹内	052-653-5118	052-653-5141
		関西	長田	078-391-7175	078-391-7622
内外トランスライン	NGTL	全国	佐藤	06-6260-4711	06-6260-4712
日新	NSQP	関東	桜井	03-3238-6567	03-3238-6588
		名古屋	鶴飼	052-961-1971	052-961-2199
		関西	中西	06-6228-4557	06-6228-4545
日本紙運輸倉庫	JPT1	全国	玉井	03-3535-2425	03-3561-8187
丸全昭和運輸	MRZ1	全国	山中	03-3278-7406	03-3278-7433
安田倉庫	YSD1	関東	島田	03-3456-5506	03-3456-5547
ロジスメイト(株)	LGM1	東京	薬師寺、山王堂、塚原	03-5408-7431	03-5408-7433
名海港運(株)	MKT1	名古屋	白木、家崎	052-661-8126	052-661-8411
		東京	浜口、矢根	03-3272-0309	03-3272-0314

- 注1 Bookingの際に、ACL入力の際の注意事項をBooking NVOCCに御確認下さい。
- 注2 Bookingの際に、船積港の通知先・利用者コード等を御確認下さい。
- 注3 上記掲載会社は、NACCSにお申し出いただいた会社です。掲載されていない会社も対応可能な場合もございます。  
ご不明な点がございましたら、直接当該の会社へお問合せください。
- 注4 対応会社に追加・変更等が発生した場合は、随時更新いたします。

7. A C L O 1 業務入力項目表

画面番号	画面	項目内容	桁	B/L作成指示必須入力項目	条件により必須入力項目	任意入力項目	入力コード	入力条件/形式などの留意事項
1	共通部1	入力共通項目	398	○				
2	共通部1	船理区分コード	1	○				8：仮登録 9：新規登録 5：訂正 (ACL1業務にて呼び出した上で修正を行う事) 参照先(本文)： 1：取消し
3	共通部1	積載予定船船コード	9	○			コールサイン	本船コールサインの登録が無い場合は、コード：「99999」として入力。その際、項番106【記事欄】に本船名も併せて入力する。
4	共通部1	積出港コード	5	○			国連LOCODE	<B/L：Port of Loading> 国連LOCODEの割当てがない場合は、「国連国コード」2桁 + 「ZZZ」にて入力する。
5	共通部1	積出港名	35		○			<B/L：Port of Loading> B/L面上に表示する「積出港」をそのまま入力する。 (1) 35文字を超える場合は、入力例を参照のこと。 (2) 項番4【積出港コード欄】にて「国」 + 「ZZZ」で入力した場合、本欄での入力指示は必須となる。
6	共通部1	航海番号	10	○				ブッキング船社、NVOCCが指定する「VOYAGE 番号」を入力する。
7	共通部1	船会社コード	4	○			船会社コード (SCAC) 混載コード	(1) ブッキング先が船会社の場合には、「船会社コード (SCACコード)」を入力する。 (2) ブッキング先がNVOCCの場合には、「混載コード」を入力する。なお、ブッキング先であるNVOCCが「船会社コード (SCACコード)」を有している場合には、そのNVOCCの「船会社コード (SCACコード)」を入力する。 (3) 項番11及び12の「通知先コード欄」で指定した宛先のみへ出力 (送信) する場合には、「9999」を入力する。
8	共通部1	ブッキング番号	16	○				ブッキング船社、NVOCCが抽出した「ブッキング番号」を正確に入力する。
9	共通部1	ブッキング番号枝番	2		○			(1) 1ブッキング番号に対して、複数のACLを送信する場合には、入力が枝番を任意に採番の上入力する。 (2) 01~99を入力
10	共通部1	送信総件数	2		○			1ブッキング番号に対して、複数のACLを送信する場合には、送信するACLの総件数を入力する。
11	共通部1	通知先コード (1)	5				利用者コード	貨物の搬入先の「利用者コード」を入力する。
12	共通部1	通知先コード (2)	5		○		利用者コード	貨物の搬入先以外でACL情報の受信を希望された場合、その「利用者コード」を入力する。
13	共通部1	海貨業者コード	5			○	利用者コード	当該ACL情報の送信 (入力) 者が海貨業者の場合、その「利用者コード」を入力する。
14	共通部1	海貨業者名	70			○		海貨業者名の表示に関して別段入力指示が必要な場合は、その表示名を入力する。
15	共通部1	B/L発行枚数	2	○				オリジナルB/Lの希望発行枚数を指定する。
16	共通部1	CYコード	5	-	-	-	保税地域コード	
17	共通部1	WAY BILL 希望識別	1		○			WAY BILLでの発行を希望する場合は、「1」を入力
18	共通部1	Received キュメント希望識別	1		○			Received B/Lでの発行を希望する場合は、「1」を入力
19	共通部1	運賃協定払い識別	1		○			「Freight As Arranged」(運賃協定払い)のB/L発行を希望する場合は、「1」を入力
20	共通部1	AGENT印希望識別	1		○			B/L面上に「AGENT名」、住所等の押印又は記載を希望する場合は、「1」を入力
21	共通部1	別LIST有り識別	1		○			アタッチメント等 (ハードコピー)、別途B/Lに添付する書類が存在する場合は、「1」を入力
22	共通部1	荷送人コード	12			○	輸出入者コード	SHIPPERの「輸出入者コード」を入力する。
23	共通部1	荷送人名	70	○				<B/L：Shipper> B/L面上に表示する「SHIPPER名」を入力する。
24	共通部1	荷送人住所・電話番号	105		○			B/L面上に表示する「SHIPPERの住所」を入力する。
25	共通部1	荷送人住所1 (Street and number/P.O.Box)	70		○			SHIPPERの住所欄 (入力した内容が階層化にて表示される項目) (注) 項番24【荷送人住所・電話番号欄】(階層化表示されない項目)に値を入力した場合には、項番25、26、27、28、29、30への入力は不可となる。
26	共通部1	荷送人住所2 (Street and number/P.O.Box)	35		○			
27	共通部1	荷送人住所3 (City name)	35		○			
28	共通部1	荷送人住所4 (Country sub-entity name)	35		○			
29	共通部1	荷送人郵便番号 (Postcode identification)	9		○			
30	共通部1	荷送人国名コード (Country coded)	2		○		国連LOCODE (国名2桁)	
31	共通部1	同盟契約者コード	15			○		
32	共通部1	常荷通知先コード	12			○	輸出入者コード	
33	共通部1	常荷通知先名	70	○				<B/L：Notify Party> B/L面上に表示する「NOTIFY PARTY名」を入力する。
34	共通部1	常荷通知先住所・電話番号	105		○			B/L面上に表示する「NOTIFY PARTYの住所・住所電話番号」を入力する。
35	共通部1	常荷通知先住所1 (Street and number/P.O.Box)	70		○			NOTIFY PARTYの住所欄 (入力した内容が階層化にて表示される項目) (注) 項番34の【常荷通知先住所・電話番号欄】(階層化表示されない項目)に値を入力した場合、項番35、36、37、38、39、40への入力は不可となる。
36	共通部1	常荷通知先住所2 (Street and number/P.O.Box)	35		○			
37	共通部1	常荷通知先住所3 (City name)	35		○			
38	共通部1	常荷通知先住所4 (Country sub-entity name)	35		○			
39	共通部1	常荷通知先郵便番号 (Postcode identification)	9		○			
40	共通部1	常荷通知先国名コード (Country coded)	2		○		国連LOCODE (国名2桁)	

7. A C L O 1 業務入力項目表

画面番号	画面	項目内容	桁	B/L作成指示必須入力項目	条件により必須入力項目	任意入力項目	入力コード	入力条件/形式などの留意事項
41	共通部1	荷受人コード	12			○	輸出入者コード	
42	共通部1	荷受人名	70	○				<B/L: Consignee> B/L面上に表示する「CONSIGNEE名」を入力する。
43	共通部1	荷受人住所・電話番号	105		○			B/L面上に表示する「CONSIGNEEの住所・電話番号」を入力する。
44	共通部1	荷受人住所1 (Street and number/P.O.Box)	70		○			CONSIGNEEの住所欄（入力した内容が階層化して表示される項目） (注) 項番43【荷通知先住所・電話番号欄】（階層化表示されない項目）に値を入力した場合、項番44、45、46、47、48、49への入力は不可となる。
45	共通部1	荷受人住所2 (Street and number/P.O.Box)	35		○			
46	共通部1	荷受人住所3 (City name)	35		○			
47	共通部1	荷受人住所4 (Country sub-entity, name)	35		○			
48	共通部1	荷受人郵便番号 (Postcode identification)	9		○			
49	共通部1	荷受人国名コード (Country coded)	2		○		国連LOCODE (国名2桁)	
50	共通部1	船卸港コード	5	○			国連LOCODE	<B/L: Port of Discharge> 国連LOCODEの割当てが無い場合は、「国連国コード」2桁 + 「ZZZ」にて入力。
51	共通部1	船卸港名	30		○			<B/L: Port of Discharge> B/L面上に表示する「船卸港名」をそのまま入力する。(例: HAMBURG) (1) 30文字を超える場合は、入力例を参照のこと。 (2) 項番50【船卸港コード欄】にて「国」 + 「ZZZ」で入力した場合、本欄での入力指示は必須となる。
52	共通部1	荷受地コード	5	○			国連LOCODE	<B/L: Place of Receipt> 国連LOCODEの割当てが無い港、地名の場合は、「国連国コード」2桁 + 「ZZZ」にて登録する。
53	共通部1	荷受地名	30		○			<B/L: Place of Receipt> B/L面上に表示する「荷受地名」をそのまま入力する。 (1) 30文字を超える場合は、入力例を参照のこと。 (2) 項番52【荷受地コード欄】にて「国」 + 「ZZZ」で入力した場合、本欄での入力指示は必須となる。
54	共通部1	荷受形態コード	2	○				51: CY荷受の場合 52: CFS荷受の場合 53: D O O R荷受の場合 54: Direct (Breakbulk) 荷受の場合 55: CY&CFS荷受の場合 OT: 上記以外
55	共通部1	荷渡地コード	5	○			国連LOCODE	<B/L: Place of Delivery> 国連LOCODEの割当てが無い港、地名の場合は、「国連国コード」2桁 + 「ZZZ」にて入力する。
56	共通部1	荷渡地名	30		○			<B/L: Place of Delivery> B/Lに記載指示する名称をそのまま入力する。 (1) 30文字を超える場合は、入力例を参照のこと。 (2) 項番55【荷渡地コード欄】にて「国」 + 「ZZZ」で入力した場合、本欄での入力指示は必須となる。
57	共通部1	荷渡形態コード	2	○				51: CY荷渡の場合 52: CFS荷渡の場合 53: D O O R荷渡の場合 54: Direct (Breakbulk) 荷渡の場合 55: CY&CFS荷渡の場合 OT: 上記以外
58	共通部1	最終仕向地コード	5		○		国連LOCODE	<B/L: Final Destination> 船社は、B/LのFINAL DESTINATION欄として利用。 国連LOCODEの割当てが無い港、地名の場合は、「国連国コード」2桁 + 「ZZZ」にて入力する。
59	共通部1	最終仕向地名	30		○			<B/L: Final Destination> B/L面上に表示する「最終仕向地名」名称をそのまま入力する。 (1) 30文字を超える場合は、入力例を参照のこと。 (2) 項番58【最終仕向地コード】にて「国」 + 「ZZZ」で入力した場合、本欄での入力指示は必須となる。
60	共通部1	輸出統計品目・代表番号	4			○	HSコード	「統計品目番号」が複数ある場合は、代表の「統計品目番号」を入力する。
61	共通部2	品名	875	○				品名個数入力例を参照のこと
62	共通部2	個数	8	○				品名個数入力例を参照のこと
63	共通部2	荷姿コード	3	○			包装種類コード (UN/ECE勧告第21号・英字)	
64	共通部2	荷姿名	15		○			荷姿コードの割当てが無い場合は、入力指示必須。
65	共通部2	内個数 (AMS)	8		○			品名個数入力例を参照のこと
66	共通部2	レベル (AMS)	1		○			品名個数入力例を参照のこと
67	共通部2	荷姿コード (AMS)	3		○		包装種類コード (UN/ECE勧告第21号・英字)	品名個数入力例を参照のこと
68	共通部2	荷姿名 (AMS)	15		○			品名個数入力例を参照のこと
69	共通部2	貨物重量 (グロス)	10	○				整数部6桁、小数部3桁
70	共通部2	重量単位コード (グロス)	3	○			数量単位コード (UN/ECE勧告第20号・英字)	KGM: キログラム TNE: メトリックトン LBR: ポンド
71	共通部2	貨物重量 (ネット)	10		○			整数部6桁、小数部3桁
72	共通部2	重量単位コード (ネット)	3		○		数量単位コード (UN/ECE勧告第20号・英字)	KGM: キログラム TNE: メトリックトン LBR: ポンド
73	共通部2	貨物容積 (グロス)	10	○				整数部6桁、小数部3桁 (注) 液状貨物 (タンクコンテナ) 等の容積記載をしない場合を除き必須入力

7. ACL01業務入力項目表

画面番号	画面	項目内容	桁	B/L作成指示必須入力項目	条件により必須入力項目	任意入力項目	入力コード	入力条件/形式などの留意事項
74	共通部2	容積単位コード(グロス)	3	○			数量単位コード (UN/ECE 勧告第20号・ 英字)	MTQ:立方メートル FTQ:立方フート BFT:フートボードメジャー(木材)
75	共通部2	貨物容積(ネット)	10		○			整数部6桁、小数部3桁
76	共通部2	容積単位コード(ネット)	3		○		数量単位コード (UN/ECE 勧告第20号・ 英字)	MTQ:立方メートル FTQ:立方フート BFT:フートボードメジャー(木材)
77	共通部2	合計個数	8	○				当該ACL情報(B/L)内の総合計個数を入力する。
78	共通部2	荷姿コード	3	○			包装種類コード (UN/ECE 勧告第21号・ 英字)	
79	共通部2	荷姿名	15		○			コードの割当てが無い荷姿の場合は、「荷姿名」の入力指示は必須。
80	共通部2	合計貨物重量(グロス)	10	○				整数部6桁、小数部3桁
81	共通部2	重量単位コード(グロス)	3	○			数量単位コード (UN/ECE 勧告第20号・ 英字)	KGM:キログラム TNE:メトリックトン LBR:ポンド
82	共通部2	合計貨物重量(ネット)	10		○			整数部6桁、小数部3桁
83	共通部2	重量単位コード(ネット)	3		○		数量単位コード (UN/ECE 勧告第20号・ 英字)	KGM:キログラム TNE:メトリックトン LBR:ポンド
84	共通部2	合計貨物容積(グロス)	10		○			整数部6桁、小数部3桁
85	共通部2	容積単位コード(グロス)	3		○		数量単位コード (UN/ECE 勧告第20号・ 英字)	MTQ:立方メートル FTQ:立方フート BFT:フートボードメジャー(木材)
86	共通部2	合計貨物容積(ネット)	10		○			整数部6桁、小数部3桁
87	共通部2	容積単位コード(ネット)	3		○		数量単位コード (UN/ECE 勧告第20号・ 英字)	MTQ:立方メートル FTQ:立方フート BFT:フートボードメジャー(木材)
88	共通部2	コンテナ本数	3		○			LCL/BREAK BULK貨物の場合を除き必須入力
89	共通部2	TOTAL IN WORDS	70	○				
90	共通部2	運賃支払地コード	5		○		国連LOCODE	海上運賃の支払地を入力する。(コレクトの場合で、揚地・荷渡地と同一の場合は不要。) 国連LOCODEの割当てが無い地名の場合は、「国連国コード」2桁 + 「ZZZ」にて入力する。
91	共通部2	運賃支払地名	30		○			コードの割当てが無い場合は、地名の入力指示は必須。 項番90【運賃支払地コード】にて国 + ZZZで入力した場合、本欄での入力指示は必須となる。
92	共通部2	運賃支払コード	1	○			UN/EDIF ACTコード (4237)	P:前払い C:後払い
93	共通部2	B/L発行地コード	5	○			国連LOCODE	
94	共通部2	B/L発行地名	30		○			B/L面上に表示する「発行地名」を入力する。 項番93【B/L発行地コード欄】にて「国」 + 「ZZZ」で入力した場合、本欄での入力指示は必須となる。
95	共通部2	ファクシミリ番号	14		○			送信先を3つまで登録可能。 船社、NVOCCからB/L情報のファックスサービス等を受ける場合には、本欄に「送信先のファックス番号」を入力する。 入力にあたって、スペース、ハイフン、スラッシュ等の記号は入力せず。 左詰めで市外局番から番号のみ入力する。 なお、ファックスサービスの詳細については、各船社、各NVOCCへ問い合わせ下さい。
96	共通部2	輸出者連絡先メールアドレス	70					システムの仕様上、小文字の入力は不可。 現在、船社、NVOCCでは本欄への対応はしていないため、本項目を利用する場合は、個別に対応の可否を確認して下さい。
97	共通部2	インボイス番号	35					現在、船社、NVOCCでは本欄への対応はしていないため、本項目を利用する場合は、個別に対応の可否を確認して下さい。
98	共通部2	荷主セクションコード	20					現在、船社、NVOCCでは本欄への対応はしていないため、本項目を利用する場合は、個別に対応の可否を確認して下さい。
99	共通部2	荷主リファレンスナンバー	35					現在、船社、NVOCCでは本欄への対応はしていないため、本項目を利用する場合は、個別に対応の可否を確認して下さい。
100	共通部2	荷主伝送先コード	20					現在、船社、NVOCCでは本欄への対応はしていないため、本項目を利用する場合は、個別に対応の可否を確認して下さい。
101	共通部2	Order No.	20					現在、船社、NVOCCでは本欄への対応はしていないため、本項目を利用する場合は、個別に対応の可否を確認して下さい。
102	共通部2	L/C No.	20					現在、船社、NVOCCでは本欄への対応はしていないため、本項目を利用する場合は、個別に対応の可否を確認して下さい。
103	共通部2	貨物種類コード	3		○			(1) 左詰めで入力 (2) 複数の貨物の種類がある場合は、2桁目、3桁目を使用して入力 1:普通貨物の場合 2:冷凍貨物の場合 3:危険品の場合 4:裸自動車の場合 5:液状貨物の場合 6:生動物の場合 7:搬貨の場合 8:郵便の場合 9:その他の貨物の場合
104	共通部2	ニュージーランド向け検査申告種別コード	1		○			1:木製のケース 2:木製のパレット・ダンネージ 3:ワラ・その他植物性包装材料
105	共通部2	ニュージーランド向け検査申告内容コード	1		○			(1) ニュージーランド向け検査申告種別コードが「1」又は「2」の場合は、「1」の入力不可 (2) ニュージーランド向け検査申告種別コードが「3」の場合は、「3」又は「4」の入力不可 1:使用 2:不使用 3:防虫加工処理済 4:未処理

7. ACL01業務入力項目表

画面番号	画面	項目内容	桁	B/L作成指示必須入力項目	条件により必須入力項目	任意入力項目	入力コード	入力条件/形式などの留意事項
106	共通部2	記事	280		○			(1) 1件のACLに対して、複数のブッキング番号を登録する場合：注意事項を参照のこと。 (2) B/L作成及び発行に関して船社に別段の指示が必要な場合、この欄を利用する。
107	共通部2	社内整理番号	20	—	—	—		
108	共通部3	輸出管理番号	35	—	—	—		
109	共通部3	取消表示識別	1	—	—	—		
110	共通部4	ハウス用 船会社コード	4				船会社コード (SCAC) 混載コード	NVOCC業務として、マスターB/L情報を送信する場合に、ハウスB/L情報の関連付けに利用する項目です。NVOCCコードを登録します。(別項「ACL12」参照)
111	共通部4	ハウス用 ブッキング番号	16					NVOCC業務として、マスターB/L情報を送信する場合に、ハウスB/L情報の関連付けに利用する項目です。ハウス単位のブッキング番号を登録します。(別項「ACL12」参照)
112	共通部4	ハウス用 ブッキング番号枝番	2					NVOCC業務として、マスターB/L情報を送信する場合に、ハウスB/L情報の関連付けに利用する項目です。ハウス単位のブッキング枝番を登録します。(別項「ACL12」参照)
113	共通部4	ハウス情報送信識別	1					NVOCC業務として、マスターB/L情報を送信する場合に、ハウスB/L情報の関連付けに利用する項目です。(別項「ACL12」参照)
114	共通部5	記号番号	140	○				入力事例を参照のこと ※システムの仕様上、「SEE ATTACHED SHEET」の文言は入力しないで下さい。
115	繰返部	コンテナ番号	12		○			FCL貨物の場合は必須入力
116	繰返部	シール番号	15		○			FCL貨物の場合は必須入力
117	繰返部	個数	8	○				各コンテナ内の貨物の合計個数を入力する。
118	繰返部	荷姿コード	3	○			包装種類コード (UN/ECE勧告第21号・英字)	
119	繰返部	荷姿名	15		○			
120	繰返部	貨物重量 (グロス)	10	○				整数部6桁、小数部3桁
121	繰返部	重量単位コード (グロス)	3	○			数量単位コード (UN/ECE勧告第20号・英字)	KGM: キログラム TNE: メトリックトン LBR: ポンド
122	繰返部	貨物容積 (グロス)	10	○				整数部6桁、小数部3桁 (注) 液状貨物 (タンクコンテナ) 等の容積記載をしない場合を除き必須入力
123	繰返部	容積単位コード (グロス)	3	○			数量単位コード (UN/ECE勧告第20号・英字)	MTQ: 立方メートル FTQ: 立方フット BFT: フートボードメジャー (木材)
124	繰返部	コンテナサイズコード	2			○	コンテナサイズコード (ISO 6346)	
125	繰返部	コンテナタイプコード	2			○	コンテナ形式コード (ISO 6346)	
126	繰返部	コンテナ自重	5			○		小数点以下は入力不可
127	繰返部	コンテナ自重単位コード	3			○	数量単位コード (UN/ECE勧告第20号・英字)	「KGM」又は「LBR」のみ入力可 KGM: キログラム LBR: ポンド
128	繰返部	設定温度	5		○			本冷貨物 (温度設定が必要な貨物) の場合には、その設定温度を入力する。
129	繰返部	温度単位コード	3		○		数量単位コード (UN/ECE勧告第20号・英字)	CEL: 摂氏 FAH: 華氏

## 8. A C L O 1 業務入力注意事項

### 積出港名の入力例【項番5】

#### 積出港等地名が35桁以上の場合

##### B/L記載表示の例(積出港が35桁以上)

積出港 TANJUNG EMAS SEAPORT, SEMARNAG \*\*

品名1 \*\* INDONESIA

NEW AUTO PARTS FOR AUTOMOBILES

-----  
SPARE PARTS FOR AUTO MOBILE  
(INVOICE NO:CD-S-968)

#### 入力例

積出港  -

** INDONESIA NEW AUTO PARTS FOR AUTOMOBILES ----- SPARE PARTS FOR AUTO MOBILE (INVOICE NO:CD-S-968)
---

### 船卸港名等の入力例【項番51】、【項番53】、【項番56】、【項番59】

#### 船卸港等地名が30桁以上の場合

##### B/L記載表示の例(船卸港等が30桁以上)

船卸港 TANJUNG EMAS SEAPORT, SEMARNAG \*\*

品名1 \*\* INDONESIA

NEW AUTO PART

-----  
SPARE PARTS FOR AUTO MOBILE  
(INVOICE NO:CD-S-968)

#### 入力例

船卸港  -

** INDONESIA NEW AUTO PARTS FOR AUTOMOBILES ----- SPARE PARTS FOR AUTO MOBILE (INVOICE NO:CD-S-968)
---

## 8. ACL01業務入力注意事項

### 品名・個数の入力例【項番61】～【項番68】

#### 複数品目／複数荷姿がある場合

##### B/L記載表示の例

- 品名1 NEW AUTO PARTS FOR AUTOMOBILES  
108 PACKAGES ( 53 PLTS (20 CTNS & 100 BOXES) & 55 CTNS )
- 品名2 AIR BAG MODULES  
16 PACKAGES ( 8 PLTS (20 CTNS) & 8 CTNS )
- 品名3 ARTICLES, PRESSURIZED, PNEUMATIC  
1PALLET ( 1 CARTON )

#### 入力例 (外装個数が複数存在するケース)

##### 【品名 1】

NEW AUTO PARTS FOR AUTOMOBILES  
-----  
SPEARE PARTS FOR AUTO MOBILE  
(INVOICE NO:CD-S-968)

個数	<input type="text" value="108"/>	荷姿	<input type="text" value="PK"/>	<input type="text" value="PACKAGES"/>
AMS個数				
1	<input type="text" value="53"/>	レベル	<input type="text" value="1"/>	荷姿 <input type="text" value="PP"/> <input type="text" value="PALLETS"/>
2	<input type="text" value="20"/>	レベル	<input type="text" value="2"/>	荷姿 <input type="text" value="CT"/> <input type="text" value="CARTONS"/>
3	<input type="text" value="100"/>	レベル	<input type="text" value="2"/>	荷姿 <input type="text" value="BX"/> <input type="text" value="BOXES"/>
4	<input type="text" value="55"/>	レベル	<input type="text" value="1"/>	荷姿 <input type="text" value="CT"/> <input type="text" value="CARTONS"/>
5	<input type="text"/>	レベル	<input type="text"/>	荷姿 <input type="text"/>

内個数のレベルの入力方法です。  
各々の内蔵個数・荷姿は必ず該当する  
外装個数(上の階層レベルで指定したもの)  
の直後の項目に入力してください。  
(レベル毎の紐付け機能が無いため)

##### 【品名 2】

AIR BAG MODULES

個数	<input type="text" value="16"/>	荷姿	<input type="text" value="PK"/>	<input type="text" value="PACKAGES"/>
AMS個数				
1	<input type="text" value="8"/>	レベル	<input type="text" value="1"/>	荷姿 <input type="text" value="PP"/> <input type="text" value="PALLETS"/>
2	<input type="text" value="20"/>	レベル	<input type="text" value="2"/>	荷姿 <input type="text" value="CT"/> <input type="text" value="CARTONS"/>
3	<input type="text" value="8"/>	レベル	<input type="text" value="1"/>	荷姿 <input type="text" value="CT"/> <input type="text" value="CARTONS"/>
4	<input type="text"/>	レベル	<input type="text"/>	荷姿 <input type="text"/>
5	<input type="text"/>	レベル	<input type="text"/>	荷姿 <input type="text"/>

#### 入力例 (外装個数が1つのケース)

ARTICLES, PRESSURIZED, PNEUMATIC

個数	<input type="text" value="1"/>	荷姿	<input type="text" value="PP"/>	<input type="text" value="PALLET"/>
AMS個数				
1	<input type="text" value="1"/>	レベル	<input type="text" value="1"/>	荷姿 <input type="text" value="CT"/> <input type="text" value="CARTON"/>
2	<input type="text"/>	レベル	<input type="text"/>	荷姿 <input type="text"/>
3	<input type="text"/>	レベル	<input type="text"/>	荷姿 <input type="text"/>
4	<input type="text"/>	レベル	<input type="text"/>	荷姿 <input type="text"/>
5	<input type="text"/>	レベル	<input type="text"/>	荷姿 <input type="text"/>



## 個数、AMS個数、内個数（レベル指定入力時の注意事項）

### 基本的注意事項

- 1 AMS個数欄、荷姿欄にて各々の個数等を入力指示する際は必ずレベルの指示を行ってください。レベル設定（1～9）が不明の場合やその他理由によって当該欄を空白のまま放置せず、必要あらば送信先船社担当部門等にご確認の上指示を行ってください。
- 2 レベルについては、数字1～9のみを用い連番で採番指示を行ってください。数字の0(ZERO)や文字、記号は絶対に入力しないで下さい。
- 3 レベル数は”飛び番号”にならないよう注意してください。

### 【項番62:個数】欄について 1つの繰り返しに1欄

品名毎の外装個数を入力指示する欄となります。

### 【項番65、67、68】AMS個数・荷姿について 1つの繰り返しに計5欄

北米向け24時間ルール(AMS)上では、PALLET、SKID、BUNDLEという荷姿は認められていない為、実際の内蔵個数を本欄にて必ず階層【レベル】を付した上で入力指示を行ってください。また、各々の内蔵個数・荷姿は必ず該当する外装個数の直後の項目にそれぞれを入力して下さい。これはプログラム上、違うレベル同士で外装個数と内蔵個数を紐付ける機能が無いための運用となります。  
\* 北米以外の貨物においても内蔵個数の表記をする場合は同様の扱いとする。

### 【項番66:レベル】について

AMS個数欄にて各々の個数・荷姿を入力する際は必ず【レベル】の入力指示を行ってください。この【レベル】の指示に漏れや誤りがあった場合は、船社の発行するB/Lおよび、荷揚げ国(港)において、輸入マニフェスト情報にて申告する貨物の個数に誤りが出てしまう恐れがありますので十分にご留意下さい。

個数、レベルの指示については外装個数が1つの場合と複数の場合では、それぞれ異なる運用となりますので後続の説明文を参照いただき、入力指示を行って下さい。

**外装個数が1種類の場合:**【品名3】の入力例を同時に参照して下さい。

外装個数・荷姿は、【項番62～64】の個数および荷姿欄に通常通り入力してください。次に内蔵個数については、AMS個数欄を使って入力の上、レベルは1から階層順に連番で指示してください。

**外装個数が複数の場合:** 左記、【品名1】および【品名2】の入力例を同時に参照して下さい。

**レベル1** 外装個数。レベル1の指示がなされている各個数の合計が【項番62】個数、および【項番63～64】荷姿の数値と等しくなるように指示をしてください。

例: 108 PACKAGES (53PALLETS (20 CATONS & 100 BOXES) & 55 CARTONS)の場合

**B/L個数の合計:108 PACKAGESは、53PALLET+55 CARTONSの合計。  
従いレベル1として指示するのは、53 PALLETSと55 CARTONSの2欄となります。**

**レベル2～** 上記レベル1にて指示がなされた荷姿において、内個数・荷姿を指示する必要がある場合、レベル2以降を利用してそれらの内個数、荷姿を指示してください。レベル2以降で指示する各々の内個数・荷姿の入力マナーについては左記の入力例【品名1】のAMS内個数の例を参考にして下さい。

### 1つの品名欄の繰り返しにおいて、AMS個数が6欄以上あるケースについて

1つの品名欄繰り返しにはAMS個数は5欄までしかありません。残るAMS個数の情報を次の繰り返しに続けて入力した場合、【項番66:レベル】にて前述した通り、外装個数とその内蔵個数に該当するものをシステム上にて紐付けする機能が無いため、受け取った船社側での判断が事実上不可能であるためです。こうしたケースでは、AMS個数欄は使用せず、品目欄(テキスト)内にて入力指示を行っていただくようお願いいたします。

## 8. ACL01業務入力注意事項

### 項番106【記事欄】に係る注意事項

1件のACLに対して、複数のブックニング番号を登録する場合、代表の1件は項番8【ブックニング番号欄】に入力するが、残りのブックニング番号については記事欄に入力すること。

### 項番114【記号番号欄】に係る入力例

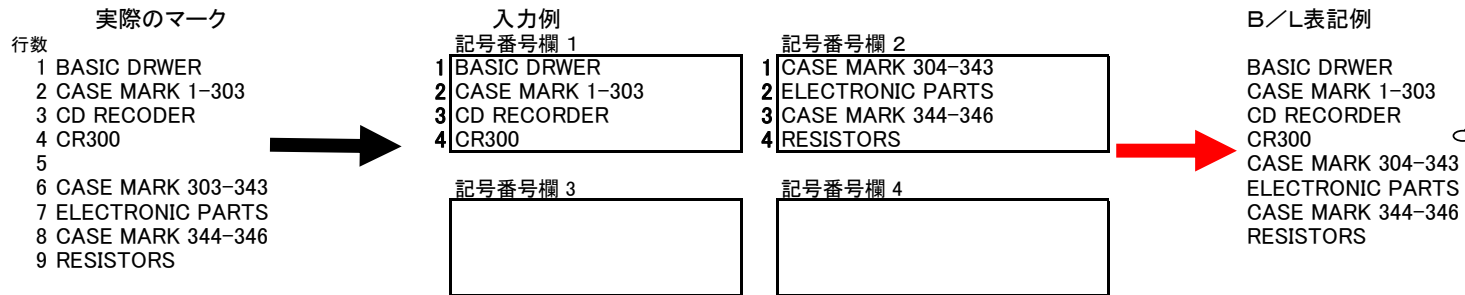
(1) 記号番号(マーク)が、縦4行 x 横35文字 以内で収まるケース

BASIC DRWER
CASE MARK 1-303
CD RECORDER
CR300

\* 横35文字以内

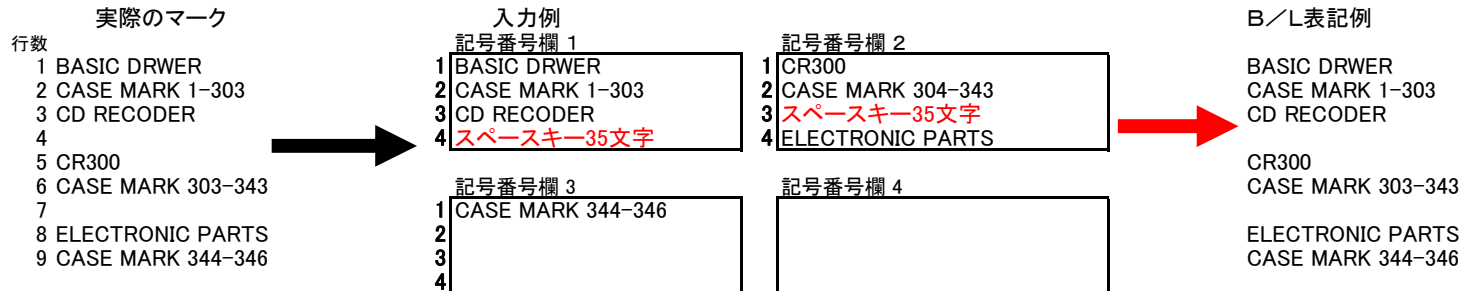
(2) 記号番号(マーク)が、2つあるケース

#### 悪い例



” マークとマークの行間を1行空けたい場合は、任意にスペースキー(35文字)を入れ、一行空けた状態にする ”

#### 良い例



9. ACL01業務入力画面 (blankフォーム版)

共通部 1

共通部 1	共通部 2	共通部 3	共通部 4	共通部 5	繰返部
-------	-------	-------	-------	-------	-----

処理区分 \*  (8 : 仮登録 9 : 新規登録 5 : 訂正 1 : 取消し)

積載予定船舶 \*  積出港 \*  -

航海番号 \*  船会社 \*  ブッキング番号 \*  -  送信総件数

荷送人

荷送人名

住所・電話番号

住所 St. 1

St. 2

City

Country-sub

Postcode  Country

同盟契約者

通知先 1  2

海貨業者  -

B/L発行枚数  CY

WAYBILL  Received  
ドキュメント  運賃協定払い

AGENT印希望  別LIST有り

着荷通知先 1

着荷通知先名

住所・電話番号

住所 St. 1

St. 2

City

Country-sub

Postcode  Country

着荷通知先 2

着荷通知先名

住所・電話番号

住所 St. 1

St. 2

City

Country-sub

Postcode  Country

着荷通知先 3

着荷通知先名

住所・電話番号

住所 St. 1

St. 2

City

Country-sub

Postcode  Country

荷受人

荷受人名

住所・電話番号

住所 St. 1

St. 2

City

Country-sub

Postcode  Country

船卸港  -

荷受地  -

荷渡地  -

最終仕向地  -

統計品目番号

荷受形態\*

荷渡形態\*

9. ACL01業務入力画面 (blankフォーム版)

共通部 2

共通部 1	共通部 2	共通部 3	共通部 4	共通部 5	繰返部
-------	-------	-------	-------	-------	-----

品名 1

61

個数  荷姿  -

AMS内個数  
 1  レベル  荷姿  -

2  レベル  荷姿  -

3  レベル  荷姿  -

4  レベル  荷姿  -

5  レベル  荷姿  -

グロス重量  -  ネット重量  -

グロス容積  -  ネット容積  -

合計 個数  荷姿  -

グロス重量  -   ネット重量  -

グロス容積  -   ネット容積  -

コンテナ本数

TOTAL IN WORDS

運賃支払地 1  -  -

運賃支払地 2  -  -

B/L発行地  -

FAX番号 1  2  3

輸出者連絡先メールアドレス

インボイス番号  荷主セクションコード

Ref No.  荷主伝送先コード

Order No.  L/C No.

貨物種類

NZ向け検疫申告 種類 内容

<input type="text" value="104"/> <input type="text" value="v"/>	<input type="text" value="105"/> <input type="text" value="v"/>
<input type="text"/> <input type="text" value="v"/>	<input type="text"/> <input type="text" value="v"/>
<input type="text"/> <input type="text" value="v"/>	<input type="text"/> <input type="text" value="v"/>

記事 

106

 社内整理番号

9. ACL01業務入力画面（blankフォーム版）

共通部 3

共通部 1	共通部 2	共通部 3	共通部 4	共通部 5	繰返部	
輸出管理番号						
1		108		109	2	
3					4	
5					6	
7					8	
9					10	
11					12	
13					14	
15					16	
17					18	
19					20	
21					22	
23					24	
25					26	
27					28	
29					30	
31					32	
33					34	
35					36	
37					38	
39					40	
41					42	
43					44	
45					46	
47					48	
49					50	

9. ACL01業務入力画面（blankフォーム版）

共通部 4

共通部 1	共通部 2	共通部 3	共通部 4	共通部 5	繰返部
ハウス用船会社		ブッキング番号		ハウス用船会社	
1	<input type="text" value="110"/>	<input type="text" value="111"/>	-	<input type="text" value="112"/>	
3	<input type="text"/>	<input type="text"/>	-	<input type="text"/>	
5	<input type="text"/>	<input type="text"/>	-	<input type="text"/>	
7	<input type="text"/>	<input type="text"/>	-	<input type="text"/>	
9	<input type="text"/>	<input type="text"/>	-	<input type="text"/>	
11	<input type="text"/>	<input type="text"/>	-	<input type="text"/>	
13	<input type="text"/>	<input type="text"/>	-	<input type="text"/>	
15	<input type="text"/>	<input type="text"/>	-	<input type="text"/>	
17	<input type="text"/>	<input type="text"/>	-	<input type="text"/>	
19	<input type="text"/>	<input type="text"/>	-	<input type="text"/>	
21	<input type="text"/>	<input type="text"/>	-	<input type="text"/>	
23	<input type="text"/>	<input type="text"/>	-	<input type="text"/>	
25	<input type="text"/>	<input type="text"/>	-	<input type="text"/>	
27	<input type="text"/>	<input type="text"/>	-	<input type="text"/>	
29	<input type="text"/>	<input type="text"/>	-	<input type="text"/>	
31	<input type="text"/>	<input type="text"/>	-	<input type="text"/>	
33	<input type="text"/>	<input type="text"/>	-	<input type="text"/>	
35	<input type="text"/>	<input type="text"/>	-	<input type="text"/>	
37	<input type="text"/>	<input type="text"/>	-	<input type="text"/>	
39	<input type="text"/>	<input type="text"/>	-	<input type="text"/>	
41	<input type="text"/>	<input type="text"/>	-	<input type="text"/>	
43	<input type="text"/>	<input type="text"/>	-	<input type="text"/>	
45	<input type="text"/>	<input type="text"/>	-	<input type="text"/>	
47	<input type="text"/>	<input type="text"/>	-	<input type="text"/>	
49	<input type="text"/>	<input type="text"/>	-	<input type="text"/>	
ハウス用船会社		ブッキング番号		ハウス用船会社	
2	<input type="text"/>	<input type="text"/>	-	<input type="text"/>	
4	<input type="text"/>	<input type="text"/>	-	<input type="text"/>	
6	<input type="text"/>	<input type="text"/>	-	<input type="text"/>	
8	<input type="text"/>	<input type="text"/>	-	<input type="text"/>	
10	<input type="text"/>	<input type="text"/>	-	<input type="text"/>	
12	<input type="text"/>	<input type="text"/>	-	<input type="text"/>	
14	<input type="text"/>	<input type="text"/>	-	<input type="text"/>	
16	<input type="text"/>	<input type="text"/>	-	<input type="text"/>	
18	<input type="text"/>	<input type="text"/>	-	<input type="text"/>	
20	<input type="text"/>	<input type="text"/>	-	<input type="text"/>	
22	<input type="text"/>	<input type="text"/>	-	<input type="text"/>	
24	<input type="text"/>	<input type="text"/>	-	<input type="text"/>	
26	<input type="text"/>	<input type="text"/>	-	<input type="text"/>	
28	<input type="text"/>	<input type="text"/>	-	<input type="text"/>	
30	<input type="text"/>	<input type="text"/>	-	<input type="text"/>	
32	<input type="text"/>	<input type="text"/>	-	<input type="text"/>	
34	<input type="text"/>	<input type="text"/>	-	<input type="text"/>	
36	<input type="text"/>	<input type="text"/>	-	<input type="text"/>	
38	<input type="text"/>	<input type="text"/>	-	<input type="text"/>	
40	<input type="text"/>	<input type="text"/>	-	<input type="text"/>	
42	<input type="text"/>	<input type="text"/>	-	<input type="text"/>	
44	<input type="text"/>	<input type="text"/>	-	<input type="text"/>	
46	<input type="text"/>	<input type="text"/>	-	<input type="text"/>	
48	<input type="text"/>	<input type="text"/>	-	<input type="text"/>	
50	<input type="text"/>	<input type="text"/>	-	<input type="text"/>	
ハウス情報送信識別		<input type="text" value="113"/>			

9. ACL01業務入力画面（blankフォーム版）

共通部 5

共通部 1	共通部 2	共通部 3	共通部 4	共通部 5	繰返部
記号番号					
1	114			2	
3				4	
5				6	
7				8	
9				10	
11				12	
~~~~~					
55				56	
57				58	
59				60	
61				62	
63				64	
65				66	
67				68	
69				70	
71				72	
73				74	
75				76	
77				78	
79				80	

9. ACL01業務入力画面（blankフォーム版）

繰返部

共通部 1	共通部 2	共通部 3	共通部 4	共通部 5	繰返部
<div style="border: 1px solid black; padding: 2px; display: flex; justify-content: space-between;"> <span>&lt; 1</span> <span>/ 20 &gt;</span> </div>					
1	コンテナ番号 115 個数 117 グロス重量 120 コンテナサイズ 124	シール番号 1 116 荷姿 118 119 グロス容積 122 123 コンテナタイプ 125	2	116	3 116 設定温度 128 129
2	コンテナ番号 [ ] 個数 [ ] グロス重量 [ ] コンテナサイズ [ ]	シール番号 1 [ ] 荷姿 [ ] グロス容積 [ ] コンテナタイプ [ ]	2	[ ]	3 [ ] 設定温度 [ ]
3	コンテナ番号 [ ] 個数 [ ] グロス重量 [ ] コンテナサイズ [ ]	シール番号 1 [ ] 荷姿 [ ] グロス容積 [ ] コンテナタイプ [ ]	2	[ ]	3 [ ] 設定温度 [ ]
4	コンテナ番号 [ ] 個数 [ ] グロス重量 [ ] コンテナサイズ [ ]	シール番号 1 [ ] 荷姿 [ ] グロス容積 [ ] コンテナタイプ [ ]	2	[ ]	3 [ ] 設定温度 [ ]
5	コンテナ番号 [ ] 個数 [ ] グロス重量 [ ] コンテナサイズ [ ]	シール番号 1 [ ] 荷姿 [ ] グロス容積 [ ] コンテナタイプ [ ]	2	[ ]	3 [ ] 設定温度 [ ]



共通部 1	共通部 2	共通部 3	共通部 4	共通部 5	繰返部	
処理区分* <input type="text" value="9"/> （8：仮登録 9：新規登録 5：訂正 1：取消し）						
積載予定船舶* <input type="text" value="NACCS"/>		積出港* <input type="text" value="JPTYO"/> - <input type="text" value="TOKYO"/>				
航海番号* <input type="text" value="001A"/>		船会社* <input type="text" value="TEST"/>		ブッキング番号* <input type="text" value="TEST123456789"/> - <input type="text"/>		送信総件数 <input type="text"/>
荷送人 <input type="text"/>						
荷送人名 <input type="text" value="NACCS CORPORATION"/>		通知先 1 <input type="text" value="1ABCD"/> 2 <input type="text"/>				
住所・電話番号 <input type="text" value="SOLIDSQUARE BLDG WEST TOWER, 580 HORIKAWA-CHO, SAIWAI-KU, KAWASAKI 212-0013"/>		海貨業者 <input type="text" value="99999"/> - <input type="text" value="NACCS AGENCIES"/>				
住所 St.1 <input type="text"/>		B/L発行枚数 <input type="text" value="3"/> CY <input type="text"/>				
St.2 <input type="text"/>		WAYBILL <input type="text" value="1"/> Received <input type="text"/> 運賃協定払い <input type="text"/>				
City <input type="text"/>		AGENT印希望 <input type="text"/> 別LIST有り <input type="text"/>				
Country-sub <input type="text"/>		<input type="text"/> <input type="text"/>				
Postcode <input type="text"/> Country <input type="text"/>						
同盟契約者 <input type="text"/>						
着荷通知先 1 <input type="text"/>						
着荷通知先名 <input type="text" value="NACCS INTERNATIONAL (USA) INC."/>		着荷通知先 2 <input type="text"/>				
住所・電話番号 <input type="text"/>		着荷通知先名 <input type="text"/>				
住所 St.1 <input type="text" value="485 WEST OCEAN BLVD SUITE #1080"/>		住所・電話番号 <input type="text"/>				
St.2 <input type="text"/>		住所 St.1 <input type="text"/>				
City <input type="text" value="LONG BEACH"/>		St.2 <input type="text"/>				
Country-sub <input type="text" value="CA"/>		City <input type="text"/>				
Postcode <input type="text" value="90802"/> Country <input type="text" value="US"/>		Country-sub <input type="text"/>				
		Postcode <input type="text"/> Country <input type="text"/>				
着荷通知先 3 <input type="text"/>						
着荷通知先名 <input type="text"/>		荷受人 <input type="text"/>				
住所・電話番号 <input type="text"/>		荷受人名 <input type="text" value="NACCS LOGISTIC CO., LTD."/>				
住所 St.1 <input type="text"/>		住所・電話番号 <input type="text" value="2355 SOUTH ARLINGTON ROAD SUITE ARLINGTON HEIGHTS, IL 6005 ATTN:MR. ROBERT. BROWN ***"/>				
St.2 <input type="text"/>		住所 St.1 <input type="text"/>				
City <input type="text"/>		St.2 <input type="text"/>				
Country-sub <input type="text"/>		City <input type="text"/>				
Postcode <input type="text"/> Country <input type="text"/>		Country-sub <input type="text"/>				
		Postcode <input type="text"/> Country <input type="text"/>				
船卸港 <input type="text" value="USLAX"/> <input type="text" value="LOS ANGELES"/>						
荷受地 <input type="text" value="JPTYO"/> <input type="text" value="TOKYO"/>		荷受形態* <input type="text" value="51"/> <input type="text"/>				
荷渡地 <input type="text" value="USLAX"/> <input type="text" value="LOS ANGELES"/>		荷渡形態* <input type="text" value="51"/> <input type="text"/>				
最終仕向地 <input type="text"/>						
統計品目番号 <input type="text" value="8701"/>						

共通部 1	共通部 2	共通部 3	共通部 4	共通部 5	繰返部	
-------	-------	-------	-------	-------	-----	--

**品名 1**

**NEW AUTOPARTS FOR AUTOMOBILE**

108 PACKAGES (53 PLTS (20 CTNS & 100 BOXES & 55 CTNS)

\*\*\* TEL:547-952-1551 FAX:847-952-1555

個数  荷姿  -

AMS内個数

1	<input type="text" value="53"/>	レベル <input type="text" value="1"/>	荷姿 <input type="text" value="PP"/> - <input type="text" value="PALLETS"/>
2	<input type="text" value="20"/>	レベル <input type="text" value="2"/>	荷姿 <input type="text" value="CT"/> - <input type="text" value="CARTONS"/>
3	<input type="text" value="100"/>	レベル <input type="text" value="2"/>	荷姿 <input type="text" value="BX"/> - <input type="text" value="BOXES"/>
4	<input type="text" value="55"/>	レベル <input type="text" value="1"/>	荷姿 <input type="text" value="CT"/> - <input type="text" value="CARTONS"/>
5	<input type="text"/>	レベル <input type="text"/>	荷姿 <input type="text"/>

グロス重量  -  ネット重量  -

グロス容積  -  ネット容積  -

合計 個数  荷姿  -

グロス重量  -  ネット重量  -

グロス容積  -  ネット容積  -

コンテナ本数

TOTAL IN WORDS

運賃支払地 1  -  -

運賃支払地 2  -  -

B/L発行地  -

FAX番号 1  2  3

輸出者連絡先

メールアドレス

インボイス番号  荷主セクションコード

Ref No.  荷主伝送先コード

Order No.  L/C No.

貨物種類

NZ向け検査申告

種類	内容
<input type="text"/>	<input type="text"/>
<input type="text"/>	<input type="text"/>
<input type="text"/>	<input type="text"/>

記事

社内整理番号

共通部 1	共通部 2	共通部 3	共通部 4	共通部 5	繰返部	
輸出管理番号						
1						<input type="checkbox"/>
3						<input type="checkbox"/>
5						<input type="checkbox"/>
7						<input type="checkbox"/>
9						<input type="checkbox"/>
11						<input type="checkbox"/>
13						<input type="checkbox"/>
15						<input type="checkbox"/>
17						<input type="checkbox"/>
19						<input type="checkbox"/>
21						<input type="checkbox"/>
23						<input type="checkbox"/>
25						<input type="checkbox"/>
27						<input type="checkbox"/>
29						<input type="checkbox"/>
31						<input type="checkbox"/>
33						<input type="checkbox"/>
35						<input type="checkbox"/>
37						<input type="checkbox"/>
39						<input type="checkbox"/>
41						<input type="checkbox"/>
43						<input type="checkbox"/>
45						<input type="checkbox"/>
47						<input type="checkbox"/>
49						<input type="checkbox"/>
2						<input type="checkbox"/>
4						<input type="checkbox"/>
6						<input type="checkbox"/>
8						<input type="checkbox"/>
10						<input type="checkbox"/>
12						<input type="checkbox"/>
14						<input type="checkbox"/>
16						<input type="checkbox"/>
18						<input type="checkbox"/>
20						<input type="checkbox"/>
22						<input type="checkbox"/>
24						<input type="checkbox"/>
26						<input type="checkbox"/>
28						<input type="checkbox"/>
30						<input type="checkbox"/>
32						<input type="checkbox"/>
34						<input type="checkbox"/>
36						<input type="checkbox"/>
38						<input type="checkbox"/>
40						<input type="checkbox"/>
42						<input type="checkbox"/>
44						<input type="checkbox"/>
46						<input type="checkbox"/>
48						<input type="checkbox"/>
50						<input type="checkbox"/>

共通部 1	共通部 2	共通部 3	共通部 4	共通部 5	繰返部				
ハウス用船会社		ブッキング番号			ハウス用船会社		ブッキング番号		
1	<input type="text"/>	<input type="text"/>	-	<input type="text"/>	2	<input type="text"/>	<input type="text"/>	-	<input type="text"/>
3	<input type="text"/>	<input type="text"/>	-	<input type="text"/>	4	<input type="text"/>	<input type="text"/>	-	<input type="text"/>
5	<input type="text"/>	<input type="text"/>	-	<input type="text"/>	6	<input type="text"/>	<input type="text"/>	-	<input type="text"/>
7	<input type="text"/>	<input type="text"/>	-	<input type="text"/>	8	<input type="text"/>	<input type="text"/>	-	<input type="text"/>
9	<input type="text"/>	<input type="text"/>	-	<input type="text"/>	10	<input type="text"/>	<input type="text"/>	-	<input type="text"/>
11	<input type="text"/>	<input type="text"/>	-	<input type="text"/>	12	<input type="text"/>	<input type="text"/>	-	<input type="text"/>
13	<input type="text"/>	<input type="text"/>	-	<input type="text"/>	14	<input type="text"/>	<input type="text"/>	-	<input type="text"/>
15	<input type="text"/>	<input type="text"/>	-	<input type="text"/>	16	<input type="text"/>	<input type="text"/>	-	<input type="text"/>
17	<input type="text"/>	<input type="text"/>	-	<input type="text"/>	18	<input type="text"/>	<input type="text"/>	-	<input type="text"/>
19	<input type="text"/>	<input type="text"/>	-	<input type="text"/>	20	<input type="text"/>	<input type="text"/>	-	<input type="text"/>
21	<input type="text"/>	<input type="text"/>	-	<input type="text"/>	22	<input type="text"/>	<input type="text"/>	-	<input type="text"/>
23	<input type="text"/>	<input type="text"/>	-	<input type="text"/>	24	<input type="text"/>	<input type="text"/>	-	<input type="text"/>
25	<input type="text"/>	<input type="text"/>	-	<input type="text"/>	26	<input type="text"/>	<input type="text"/>	-	<input type="text"/>
27	<input type="text"/>	<input type="text"/>	-	<input type="text"/>	28	<input type="text"/>	<input type="text"/>	-	<input type="text"/>
29	<input type="text"/>	<input type="text"/>	-	<input type="text"/>	30	<input type="text"/>	<input type="text"/>	-	<input type="text"/>
31	<input type="text"/>	<input type="text"/>	-	<input type="text"/>	32	<input type="text"/>	<input type="text"/>	-	<input type="text"/>
33	<input type="text"/>	<input type="text"/>	-	<input type="text"/>	34	<input type="text"/>	<input type="text"/>	-	<input type="text"/>
35	<input type="text"/>	<input type="text"/>	-	<input type="text"/>	36	<input type="text"/>	<input type="text"/>	-	<input type="text"/>
37	<input type="text"/>	<input type="text"/>	-	<input type="text"/>	38	<input type="text"/>	<input type="text"/>	-	<input type="text"/>
39	<input type="text"/>	<input type="text"/>	-	<input type="text"/>	40	<input type="text"/>	<input type="text"/>	-	<input type="text"/>
41	<input type="text"/>	<input type="text"/>	-	<input type="text"/>	42	<input type="text"/>	<input type="text"/>	-	<input type="text"/>
43	<input type="text"/>	<input type="text"/>	-	<input type="text"/>	44	<input type="text"/>	<input type="text"/>	-	<input type="text"/>
45	<input type="text"/>	<input type="text"/>	-	<input type="text"/>	46	<input type="text"/>	<input type="text"/>	-	<input type="text"/>
47	<input type="text"/>	<input type="text"/>	-	<input type="text"/>	48	<input type="text"/>	<input type="text"/>	-	<input type="text"/>
49	<input type="text"/>	<input type="text"/>	-	<input type="text"/>	50	<input type="text"/>	<input type="text"/>	-	<input type="text"/>
ハウス情報送信識別		<input type="text"/>							

共通部 1	共通部 2	共通部 3	共通部 4	共通部 5	繰返部
記号番号					
1	BASIC DRWER CASE MARK 1-303 CD RECORDER			2	CR300 CASE MARK 304-343 ELECTRONIC PARTS
3	CASE MARK 344-346			4	
5					
7					
9					
11					
13				14	
15				16	
17				18	



~~~~~

|    |  |    |  |
|----|--|----|--|
| 63 |  | 64 |  |
| 65 |  | 66 |  |
| 67 |  | 68 |  |
| 69 |  | 70 |  |
| 71 |  | 72 |  |
| 73 |  | 74 |  |
| 75 |  | 76 |  |
| 77 |  | 78 |  |
| 79 |  | 80 |  |

10. ACL01 業務入力画面 (入力サンプル版)

繰返部

| 共通部 1  | 共通部 2                            | 共通部 3                                 | 共通部 4                             | 共通部 5   | 繰返部                      |  |
|--|----------------------------------|---------------------------------------|-----------------------------------|---|--------------------------|--|
| <div style="border: 1px solid black; padding: 2px; display: flex; align-items: center;"> <span style="margin-right: 10px;">  &lt;</span> <span style="margin-right: 10px;">&lt; 1</span> <span style="margin-right: 10px;">/ 20</span> <span style="margin-right: 10px;">▶</span> <span style="margin-left: 10px;">▶  </span> </div> |                                  |                                       |                                   |   |                          |  |
| 1  | コンテナ番号<br>個数<br>グロス重量<br>コンテナサイズ | NACS1234567<br>108<br>12345.000<br>42 | シール番号 1<br>荷姿<br>グロス容積<br>コンテナタイプ | NCS12345<br>PK - PACKAGES<br>12.345 - MTQ<br>GP | 2<br>3<br>コンテナ自重<br>設定温度 | [ ]<br>[ ]<br>[ ] - [ ]<br>[ ] - [ ]<br>[ ] - [ ]<br>[ ] - [ ]<br>[ ] - [ ]<br>[ ] - [ ] |
| 2  | コンテナ番号<br>個数<br>グロス重量<br>コンテナサイズ | [ ]<br>[ ]<br>[ ] - [ ]<br>[ ]        | シール番号 1<br>荷姿<br>グロス容積<br>コンテナタイプ | [ ]<br>[ ] - [ ]<br>[ ] - [ ]<br>[ ]            | 2<br>3<br>コンテナ自重<br>設定温度 | [ ]<br>[ ]<br>[ ] - [ ]<br>[ ] - [ ]<br>[ ] - [ ]<br>[ ] - [ ]                           |
| 3  | コンテナ番号<br>個数<br>グロス重量<br>コンテナサイズ | [ ]<br>[ ]<br>[ ] - [ ]<br>[ ]        | シール番号 1<br>荷姿<br>グロス容積<br>コンテナタイプ | [ ]<br>[ ] - [ ]<br>[ ] - [ ]<br>[ ]            | 2<br>3<br>コンテナ自重<br>設定温度 | [ ]<br>[ ]<br>[ ] - [ ]<br>[ ] - [ ]<br>[ ] - [ ]<br>[ ] - [ ]                           |
| 4  | コンテナ番号<br>個数<br>グロス重量<br>コンテナサイズ | [ ]<br>[ ]<br>[ ] - [ ]<br>[ ]        | シール番号 1<br>荷姿<br>グロス容積<br>コンテナタイプ | [ ]<br>[ ] - [ ]<br>[ ] - [ ]<br>[ ]            | 2<br>3<br>コンテナ自重<br>設定温度 | [ ]<br>[ ]<br>[ ] - [ ]<br>[ ] - [ ]<br>[ ] - [ ]<br>[ ] - [ ]                           |
| 5  | コンテナ番号<br>個数<br>グロス重量<br>コンテナサイズ | [ ]<br>[ ]<br>[ ] - [ ]<br>[ ]        | シール番号 1<br>荷姿<br>グロス容積<br>コンテナタイプ | [ ]<br>[ ] - [ ]<br>[ ] - [ ]<br>[ ]            | 2<br>3<br>コンテナ自重<br>設定温度 | [ ]<br>[ ]<br>[ ] - [ ]<br>[ ] - [ ]<br>[ ] - [ ]<br>[ ] - [ ]                           |

11. ACL01 業務出力情報 (サンプル版)

| 船積確認事項情報(コンテナ船本情報) |  |                                 |                             |   |           |
|--------------------|--|---------------------------------|-----------------------------|---|-----------|
| 登録年月日              |  |                                 |                             |   |           |
| 積載予定船舶             | NACCS  | -                               |                             |   |           |
| 積出港                | JPTYO  | - TOKYO                         | 航海番号                        | 001A  |           |
| 船会社                | TEST   | ブッキング番号                         | TEST123456789               | -   | 送信総件数 登録者 |
| 荷送人                |  |                                 | 海貨業者 99999 - NACCS AGENCIES |   |           |
| 荷送人名               | NACCS CORPORATION  |                                 | B/L発行枚数                     | 3   | CY        |
| 住所・電話番号            | SOLIDSQUARE BLDG WEST TOWER, 580 HORIKAWA-CHO, SAIWAI-KU,KAWASAKI 212-0013 |                                 | WAYBILL                     | Received  | 運賃協定払い    |
| 住所                 | St.1   |                                 | 1                           | ドキュメント  |           |
|                    | St.2   |                                 | AGENT印希望                    | 別LIST有り   |           |
|                    | City   |                                 |                             |   |           |
| Country-sub        |  |                                 |                             |   |           |
| Postcode           |  | Country                         |                             |   |           |
| 同盟契約者              |  |                                 |                             |   |           |
| 着荷通知先 1            |  |                                 | 着荷通知先 2                     |   |           |
| 着荷通知先名             | NACCS INTERNATIONAL(USA) INC.  |                                 | 着荷通知先名                      |   |           |
| 住所・電話番号            |  |                                 | 住所・電話番号                     |   |           |
| 住所                 | St.1   | 485 WEST OCEAN BLVD SUITE #1080 | 住所                          | St.1  |           |
|                    | St.2   |                                 |                             | St.2  |           |
|                    | City   | LONG BEACH                      |                             | City  |           |
| Country-sub        |  | CA                              | Country-sub                 |   |           |
| Postcode           | 90802  | Country US                      | Postcode                    |   | Country   |
| 着荷通知先 3            |  |                                 | 荷受人                         |   |           |
| 着荷通知先名             |  |                                 | 荷受人名                        | NACCS LOGISTIC CO., LTD.  |           |
| 住所・電話番号            |  |                                 | 住所・電話番号                     | 2355 SOUTH ARLINGTON ROAD SUITE ARLINGTON HEIGHTS, IL 6005 ATTN:MR.ROBERT.BROWN *** |           |
| 住所                 | St.1   |                                 | 住所                          | St.1  |           |
|                    | St.2   |                                 |                             | St.2  |           |
|                    | City   |                                 |                             | City  |           |
| Country-sub        |  |                                 | Country-sub                 |   |           |
| Postcode           | 123456789  | Country                         | Postcode                    |   | Country   |
| 船卸港                | USLAX  | - LOS ANGELES                   | 荷受形態                        | 51  |           |
| 荷受地                | JPTYO  | - TOKYO                         | 荷渡形態                        | 51  |           |
| 荷渡地                | USLAX  | - LOS ANGELES                   |                             |   |           |
| 最終仕向地              | -  |                                 |                             |   |           |
| 統計品目番号             | 8701   |                                 |                             |   |           |

船積確認事項情報(コンテナ船本情報) (つづき)

品名 1

NEW AUTOPARTS FOR AUTOMOBILE

個数 108

荷姿 PK - PACKAGES

108 PACKAGES(53 PLTS(20 CTNS & 100  
BOXES & 55 CTNS)

AMS内個数

1 53

レベル 1

荷姿 PP - PALLETS

2 20

レベル 2

荷姿 CT - CARTONS

3 100

レベル 2

荷姿 BX - BOXES

4 55

レベル 1

荷姿 CT - CARTONS

5

レベル

荷姿 -

\*\*\* TEL:547-952-1551 FAX:847-952-1555

グロス重量 12345.000

- KGM

ネット重量 9800.000

- KGM

グロス容積 98.765

- MTQ

ネット容積 45.678

- MTQ



船積確認事項情報(コンテナ船本情報) (つづき)

|  |           |       |       |            |       |
|--|-----------|-------|-------|------------|-------|
| 合計 個数  | 108       |       | 荷姿 PK | - PACKAGES |       |
| グロス重量  | 12345.000 | - KGM | ネット重量 | 9800.000   | - KGM |
| グロス容積  | 98.765    | - MTQ | ネット容積 | 45.678     | - MTQ |
| コンテナ本数   | 1         |       |       |            |       |
| T O T A L I N W O R D S ONE (1) CONTAINER ONLY |           |       |       |            |       |

|        |       |         |  |     |
|--------|-------|---------|--|-----|
| 運賃支払地1 | JPTYO | - TOKYO |  | - P |
| 2      |       | -       |  | -   |
| B/L発行地 | JPTYO | - TOKYO |  |     |

|                   |   |              |   |   |
|-------------------|---|--------------|---|---|
| FAX               | 1 | 03-1234-5678 | 2 | 3 |
| 輸出者連絡先<br>メールアドレス |   |              |   |   |

|           |  |            |
|-----------|--|------------|
| インボイス番号   |  | 荷主セクションコード |
| Ref No.   |  | 荷主伝送先コード   |
| Order No. |  | L/C No.    |

|      |                    |
|------|--------------------|
| 貨物種類 | 1                  |
| 記号番号 | SEE ATTACHED SHEET |

|          |    |    |
|----------|----|----|
| NZ向け検疫申告 | 種別 | 内容 |
|----------|----|----|

|    |  |        |
|----|--|--------|
| 記事 | BOOKING : TEST987654321<br>TEST999999999 | 社内整理番号 |
|----|--|--------|

船積確認事項情報(コンテナ船本情報) (つづき)

輸出管理番号

|    |    |
|----|----|
| 1  | 2  |
| 3  | 4  |
| 5  | 6  |
| 7  | 8  |
| 9  | 10 |
| 11 | 12 |
| 13 | 14 |
| 15 | 16 |
| 17 | 18 |
| 19 | 20 |
| 21 | 22 |
| 23 | 24 |
| 25 | 26 |
| 27 | 28 |
| 29 | 30 |
| 31 | 32 |
| 33 | 34 |
| 35 | 36 |
| 37 | 38 |
| 39 | 40 |
| 41 | 42 |
| 43 | 44 |
| 45 | 46 |
| 47 | 48 |
| 49 | 50 |

ハウス用船会社

ブッキング番号

ハウス用船会社

ブッキング番号

|    |   |    |   |
|----|---|----|---|
| 1  | - | 2  | - |
| 3  | - | 4  | - |
| 5  | - | 6  | - |
| 7  | - | 8  | - |
| 9  | - | 10 | - |
| 11 | - | 12 | - |
| 13 | - | 14 | - |
| 15 | - | 16 | - |
| 17 | - | 18 | - |
| 19 | - | 20 | - |
| 21 | - | 22 | - |
| 23 | - | 24 | - |
| 25 | - | 26 | - |
| 27 | - | 28 | - |
| 29 | - | 30 | - |
| 31 | - | 32 | - |
| 33 | - | 34 | - |
| 35 | - | 36 | - |
| 37 | - | 38 | - |
| 39 | - | 40 | - |
| 41 | - | 42 | - |
| 43 | - | 44 | - |
| 45 | - | 46 | - |
| 47 | - | 48 | - |
| 49 | - | 50 | - |

ハウス情報送信識別

船積確認事項情報(コンテナ船本情報) (つづき)

|          |             |         |       |            |       |              |
|----------|-------------|---------|-------|------------|-------|--------------|
| 1 コンテナ番号 | NACS1234567 | シール番号   | 1     | NCS12345   | 2     | 3            |
| 個数       | 108         | 荷姿      | PK    | - PACKAGES |       |              |
| グロス重量    | 12345.000   | - KGM   | グロス容積 | 12.345     | - MTQ |              |
| コンテナサイズ  | 42          | コンテナタイプ | GP    | コンテナ自重     | 3500  | - KGM 設定温度 - |

船積確認事項情報(記号番号情報)

登録年月日

積載予定船舶 -

積出港 -

船会社 -

航海番号

送信総件数 登録者

| 記号番号 | 1  | BASIC DRWER<br>CASE MARK 1-303<br>CD RECORDER | 2  | CR300<br>CASE MARK 304-343<br>ELECTRONIC PARTS |
|------|----|---|----|--|
|      | 3  | CASE MARK 344-346                             | 4  |  |
|      | 5  |   | 6  |  |
|      | 7  |   | 8  |  |
|      | 9  |   | 10 |  |
|      | 11 |   | 12 |  |
|      | 13 |   | 14 |  |
|      | 15 |   | 16 |  |
|      | 17 |   | 18 |  |
|      | 19 |   | 20 |  |
|      | 21 |   | 22 |  |
|      | 23 |   | 24 |  |
|      | 25 |   | 26 |  |
|      | 27 |   | 28 |  |
|      | 29 |   | 30 |  |

12. ACL02業務入力項目表

| 画面番号 | 画面   | 項目内容                                 | 桁   | BL作成指示必須入力項目 | 条件により必須入力項目 | 任意入力項目 | 入力コード           | 入力条件/形式/船社コメント   |
|------|------|--------------------------------------|-----|--------------|-------------|--------|-----------------|--|
| 1    |      | 入力共通項目                               | 398 | ○            |             |        |                 |  |
| 2    | 共通部1 | 処理区分コード                              | 1   | ○            |             |        |                 | 8：仮登録<br>9：新規登録<br>5：訂正 (ACL11業務にて呼び出した上で修正を行う事) 参照先(本文)：<br>1：取消し   |
| 3    | 共通部1 | 積載予定船舶コード                            | 9   | ○            |             |        | コールサイン          | 本船コールサインの登録が無い場合は、コード：99999として入力。 その際は項番106【記事欄】に本船名も併せて入力する。  |
| 4    | 共通部1 | 積出港コード                               | 5   | ○            |             |        | 国連LOCODE        | <B/L: Port of Loading><br>国連LOCODEの割当てがない場合は、「国連国コード」2桁 + 「ZZZ」にて入力する。   |
| 5    | 共通部1 | 積出港名                                 | 35  |              | ○           |        |                 | <B/L: Port of Loading><br>B/L面上に表示する「積出港」をそのまま入力する。<br>(1) 35文字を超える場合は、入力例を参照のこと。<br>(2) 項番4【積出港コード欄】にて「国」 + 「ZZZ」で入力した場合、本欄での入力指示は必須となる。  |
| 6    | 共通部1 | 航海番号                                 | 10  | ○            |             |        |                 | ブックイング船社、NVOCCが指定するVOYAGE 番号を入力する。   |
| 7    | 共通部1 | 船会社コード                               | 4   | ○            |             |        | 船会社コード (SCAC)   | (1) ブックイング先が船会社の場合には、「船会社コード (SCACコード)」を入力する。<br>(2) ブックイング先がNVOCCの場合には、「混載コード」を入力する。なお、ブックイング先であるNVOCCが「船会社コード (SCACコード)」を有している場合には、そのNVOCCの「船会社コード (SCACコード)」を入力する。<br>(3) 項番11及び12の「通知先コード欄」で指定した宛先のみへ出力 (送信) する場合には、「9999」を入力する。 |
| 8    | 共通部1 | ブックイング番号                             | 16  | ○            |             |        |                 | (1) ブックイング船社、NVOCCが払出した「ブックイング番号」を正確に入力する。<br>(2) 1件のACL (BL) 情報でVINコード情報を151台以上有する場合は、【14. ブックイング枝番運用 (VIN 151台以上)】のシートを参照の事  |
| 9    | 共通部1 | ブックイング番号枝番                           | 2   |              | ○           |        |                 | (1) 1ブックイング番号に対して、複数のACLを送信する場合には、入力者が枝番を任意に採番の上入力する。<br>(2) 枝番は01~69までが使用可能<br>(3) 枝番70~99はVINコード情報が151台以上有するACL情報作成専用の枝番号とする。  |
| 10   | 共通部1 | 送信総件数                                | 2   |              | ○           |        |                 | 1ブックイング番号に対して複数のACL送信する場合に、送信するACLの総件数を入力する。   |
| 11   | 共通部1 | 通知先コード (1)                           | 5   | ○            |             |        | 利用者コード          | S/A (S/O) の提出先である利用者コードを入力する (ACL02業務では必須)   |
| 12   | 共通部1 | 通知先コード (2)                           | 5   |              | ○           |        | 利用者コード          | 貨物の搬入先以外でACL情報の受信を希望された場合、その利用者コードを入力する。   |
| 13   | 共通部1 | 海貨業者コード                              | 5   |              |             | ○      | 利用者コード          | 当該ACL情報の送信 (入力) 者が海貨業者の場合、その利用者コードを入力する。   |
| 14   | 共通部1 | 海貨業者名                                | 70  |              |             | ○      |                 | 海貨業者名の表示に関して別段入力指示が必要な場合は、その表示名を入力する。  |
| 15   | 共通部1 | B/L発行枚数                              | 2   | ○            |             |        |                 | オリジナルB/Lの希望発行枚数を指定する。  |
| 16   | 共通部1 | WAYBILL希望識別                          | 1   |              | ○           |        |                 | WAYBILLでの発行を希望する場合は「1」を入力  |
| 17   | 共通部1 | Receivedドキュメント希望識別                   | 1   |              | ○           |        |                 | Received B/Lでの発行を希望する場合は「1」を入力   |
| 18   | 共通部1 | 運賃協定払い識別                             | 1   |              | ○           |        |                 | “Freight As Arranged” (運賃協定払い) のB/L発行希望の場合は「1」を入力  |
| 19   | 共通部1 | AGENT印希望識別                           | 1   |              | ○           |        |                 | B/L面上にAGENT名、住所等の押印または記載を希望する場合は「1」を入力   |
| 20   | 共通部1 | 別LIST有り識別                            | 1   |              | ○           |        |                 | アタッチメント等 (ハードコピー)、別途B/Lに添付する書類が存在する場合は「1」を入力   |
| 21   | 共通部1 | 車台番号等表示有無識別                          | 1   |              | ○           |        |                 | VIN NO. またはENGINE/CHASSIS NO. をB/L面上に記載を希望する場合は、「1」を入力する。  |
| 22   | 共通部1 | 荷送人コード                               | 12  |              |             | ○      | 輸出入者コード         | SHIPPERの輸出入者コードを入力する。  |
| 23   | 共通部1 | 荷送人名                                 | 70  | ○            |             |        |                 | <B/L: Shipper><br>B/L面上に表示する「SHIPPER名」を入力する。   |
| 24   | 共通部1 | 荷送人住所・電話番号                           | 105 |              | ○           |        |                 | B/L面上に表示する「SHIPPERの住所」を入力する。   |
| 25   | 共通部1 | 荷送人住所1 (Street and number/P.O.Box)   | 70  |              | ○           |        |                 | SHIPPERの住所欄 (入力した内容が階層化にて表示される項目) 項番24の【荷送人住所・電話番号】 (階層化表示されない項目) に値を入力した場合、項番25、26、27、28、29、30への入力は不可となる。   |
| 26   | 共通部1 | 荷送人住所2 (Street and number/P.O.Box)   | 35  |              | ○           |        |                 |  |
| 27   | 共通部1 | 荷送人住所3 (City name)                   | 35  |              | ○           |        |                 |  |
| 28   | 共通部1 | 荷送人住所4 (Country sub-entity, name)    | 35  |              | ○           |        |                 |  |
| 29   | 共通部1 | 荷送人郵便番号 (Postcode identification)    | 9   |              | ○           |        |                 |  |
| 30   | 共通部1 | 荷送人国名コード (Country coded)             | 2   |              | ○           |        | 国連LOCODE (国名2桁) |  |
| 31   | 共通部1 | 同盟契約者コード                             | 15  |              |             | ○      |                 |  |
| 32   | 共通部1 | 着荷通知先コード                             | 12  |              |             | ○      | 輸出入者コード         |  |
| 33   | 共通部1 | 着荷通知先名                               | 70  | ○            |             |        |                 | <B/L: Notify Party><br>B/L面上に表示する「NOTIFY PARTY名」を入力する。   |
| 34   | 共通部1 | 着荷通知先住所・電話番号                         | 105 |              | ○           |        |                 | B/L面上に表示する「NOTIFY PARTYの住所・住所電話番号」を入力する。   |
| 35   | 共通部1 | 着荷通知先住所1 (Street and number/P.O.Box) | 70  |              | ○           |        |                 | NOTIFY PARTYの住所欄 (入力した内容が階層化にて表示される項目) 項番34の【着荷通知先住所・電話番号】 (階層化表示されない項目) に値を入力した場合、項番35、36、37、38、39、40への入力は不可となる。  |
| 36   | 共通部1 | 着荷通知先住所2 (Street and number/P.O.Box) | 35  |              | ○           |        |                 |  |
| 37   | 共通部1 | 着荷通知先住所3 (City name)                 | 35  |              | ○           |        |                 |  |
| 38   | 共通部1 | 着荷通知先住所4 (Country sub-entity, name)  | 35  |              | ○           |        |                 |  |
| 39   | 共通部1 | 着荷通知先郵便番号 (Postcode identification)  | 9   |              | ○           |        |                 |  |
| 40   | 共通部1 | 着荷通知先国名コード (Country coded)           | 2   |              | ○           |        | 国連LOCODE (国名2桁) |  |
| 41   | 共通部1 | 荷受人コード                               | 12  |              |             | ○      | 輸出入者コード         |  |
| 42   | 共通部1 | 荷受人名                                 | 70  | ○            |             |        |                 | <B/L: Consignee><br>B/L面上に表示する「CONSIGNEE名」を入力する。   |

12. ACL02業務入力項目表

| 画面番号 | 画面   | 項目内容                               | 桁   | BL作成指示必須入力項目 | 条件により必須入力項目 | 任意入力項目 | 入力コード                      | 入力条件/形式/船社コメント  |
|------|------|------------------------------------|-----|--------------|-------------|--------|----------------------------|---|
| 43   | 共通部1 | 荷受人住所・電話番号                         | 105 |              | ○           |        |                            | B/L面上に表示する「CONSIGNEEの住所・電話番号」を入力する。   |
| 44   | 共通部1 | 荷受人住所1 (Street and number/P.O.Box) | 70  |              | ○           |        |                            | CONSIGNEEの住所欄 (入力した内容が階層化にて表示される項目) 項番43の【着荷通知先住所・電話番号】 (階層化表示されない項目) に値を入力した場合、項番44、45、46、47、48、49への入力は不可となる。  |
| 45   | 共通部1 | 荷受人住所2 (Street and number/P.O.Box) | 35  |              | ○           |        |                            |   |
| 46   | 共通部1 | 荷受人住所3 (City name)                 | 35  |              | ○           |        |                            |   |
| 47   | 共通部1 | 荷受人住所4 (Country sub-entity, name)  | 35  |              | ○           |        |                            |   |
| 48   | 共通部1 | 荷受人郵便番号 (Postcode identification)  | 9   |              | ○           |        |                            |   |
| 49   | 共通部1 | 荷受人国名コード (Country coded)           | 2   |              | ○           |        | 国連LOCODE (国名2桁)            |   |
| 50   | 共通部1 | 船舶港コード                             | 5   | ○            |             |        | 国連LOCODE                   | <B/L: Port of Discharge><br>国連LOCODEの割当てが無い場合は、「国連国コード」2桁 + 「ZZZ」にて入力。  |
| 51   | 共通部1 | 船舶港名                               | 30  |              | ○           |        |                            | <B/L: Port of Discharge><br>B/L面上に表示する「船舶港名」をそのまま入力する。(例: HAMBURG)<br>(1) 30文字を超える場合は、入力例を参照のこと。<br>(2) 項番50【船舶港コード欄】にて「国」 + 「ZZZ」で入力した場合、本欄での入力指示は必須となる。 |
| 52   | 共通部1 | 最終仕向地コード                           | 5   |              | ○           |        | 国連LOCODE                   | <B/L: Final Destination><br>船社は、B/LのFINAL DESTINATION欄として利用。<br>国連LOCODEの割当てが無い港、地名の場合は、「国連国コード」2桁 + 「ZZZ」にて入力する。   |
| 53   | 共通部1 | 最終仕向地名                             | 30  |              | ○           |        |                            | <B/L: Final Destination><br>B/L面上に表示する「最終仕向地名」名称をそのまま入力する。<br>(1) 30文字を超える場合は、入力例を参照のこと。<br>(2) 項番52【最終仕向地コード】にて「国」 + 「ZZZ」で入力した場合、本欄での入力指示は必須となる。        |
| 54   | 共通部1 | 輸出統計品目・代表番号                        | 4   |              |             | ○      |                            |   |
| 55   | 共通部2 | 品名                                 | 875 | ○            |             |        |                            | 品名個数入力例を参照のこと   |
| 56   | 共通部2 | 長さ (L)                             | 4   |              | ○           |        |                            | 貨物のディメンション (長さ、幅、高さ) をそれぞれ入力する項目 (入力単位はCM<センチメートル>)<br>【項番55: 品名】にてディメンション (LxWxH) を記載する場合は特段当該項目にてその入力指示は不要とします。   |
| 57   | 共通部2 | 幅 (W)                              | 4   |              | ○           |        |                            |   |
| 58   | 共通部2 | 高さ (H)                             | 4   |              | ○           |        |                            |   |
| 59   | 共通部2 | LWH記載有無識別                          | 1   |              | ○           |        |                            | 項番56)~58) で入力した、L x W x H をB/L面上に記載を希望する場合に「1」を入力する。  |
| 60   | 共通部2 | 個数                                 | 8   | ○            |             |        |                            | 品名個数入力例を参照のこと   |
| 61   | 共通部2 | 荷姿コード                              | 3   | ○            |             |        | 包装種類コード (UN/ECE 勧告第21号、英字) |   |
| 62   | 共通部2 | 荷姿名                                | 15  |              | ○           |        |                            | 荷姿コードの割り当てが無い場合は、入力指示必須。  |
| 63   | 共通部2 | 内個数 (AMS)                          | 8   |              | ○           |        |                            | 品名個数入力例を参照のこと   |
| 64   | 共通部2 | レベル (AMS)                          | 1   |              | ○           |        |                            | 品名個数入力例を参照のこと   |
| 65   | 共通部2 | 荷姿コード (AMS)                        | 3   | ○            |             |        | 包装種類コード (UN/ECE 勧告第21号、英字) | 品名個数入力例を参照のこと   |
| 66   | 共通部2 | 荷姿名 (AMS)                          | 15  |              | ○           |        |                            | 品名個数入力例を参照のこと   |
| 67   | 共通部2 | 貨物重量 (グロス)                         | 10  | ○            |             |        |                            | 整数部6桁、小数部3桁   |
| 68   | 共通部2 | 重量単位コード (グロス)                      | 3   | ○            |             |        | 数量単位コード (UN/ECE 勧告第20号、英字) | KGM: キログラム<br>TNE: メトリックトン<br>LBR: ポンド  |
| 69   | 共通部2 | 貨物重量 (ネット)                         | 10  |              | ○           |        |                            | 整数部6桁、小数部3桁   |
| 70   | 共通部2 | 重量単位コード (ネット)                      | 3   | ○            |             |        | 数量単位コード (UN/ECE 勧告第20号、英字) | KGM: キログラム<br>TNE: メトリックトン<br>LBR: ポンド  |
| 71   | 共通部2 | 貨物容積 (グロス)                         | 10  | ○            |             |        |                            | 整数部6桁、小数部3桁   |
| 72   | 共通部2 | 容積単位コード (グロス)                      | 3   | ○            |             |        | 数量単位コード (UN/ECE 勧告第20号、英字) | MTQ: 立方メートル<br>FTQ: 立方フット<br>BFT: フートボードメジャー (木材)   |
| 73   | 共通部2 | 貨物容積 (ネット)                         | 10  |              | ○           |        |                            | 整数部6桁、小数部3桁   |
| 74   | 共通部2 | 容積単位コード (ネット)                      | 3   | ○            |             |        | 数量単位コード (UN/ECE 勧告第20号、英字) | MTQ: 立方メートル<br>FTQ: 立方フット<br>BFT: フートボードメジャー (木材)   |
| 75   | 共通部2 | 合計個数                               | 8   | ○            |             |        |                            | 当該AOL情報 (B/L) 内の総合計個数を入力する。   |
| 76   | 共通部2 | 荷姿コード                              | 3   | ○            |             |        | 数量単位コード (UN/ECE 勧告第20号、英字) |   |
| 77   | 共通部2 | 荷姿名                                | 15  |              | ○           |        |                            | コードの割り当てが無い荷姿の場合は、荷姿名を入力指示は必須。  |
| 78   | 共通部2 | 合計貨物重量 (グロス)                       | 10  | ○            |             |        |                            | 整数部6桁、小数部3桁   |
| 79   | 共通部2 | 重量単位コード (グロス)                      | 3   | ○            |             |        | 包装種類コード (UN/ECE 勧告第21号、英字) | KGM: キログラム<br>TNE: メトリックトン<br>LBR: ポンド  |

12. A C L O 2 業務入力項目表

| 画面番号 | 画面   | 項目内容                | 桁   | BL作成指示必須入力項目 | 条件により必須入力項目 | 任意入力項目 | 入力コード                     | 入力条件/形式/船社コメント  |
|------|------|---------------------|-----|--------------|-------------|--------|---------------------------|---|
| 80   | 共通部2 | 合計貨物重量 (ネット)        | 10  |              | ○           |        |                           | 整数部6桁、小数部3桁   |
| 81   | 共通部2 | 重量単位コード (ネット)       | 3   |              | ○           |        | 数量単位コード (UN/ECE勧告第20号、英字) | KGM: キログラム<br>TNE: メトリックトン<br>LBR: ポンド  |
| 82   | 共通部2 | 合計貨物容積 (グロス)        | 10  | ○            |             |        |                           | 整数部6桁、小数部3桁   |
| 83   | 共通部2 | 容積単位コード (グロス)       | 3   | ○            |             |        | 数量単位コード (UN/ECE勧告第20号、英字) | MTQ: 立方メートル<br>FTQ: 立方フート<br>BFT: フートボードメジャー (木材)   |
| 84   | 共通部2 | 合計貨物容積 (ネット)        | 10  |              | ○           |        |                           | 整数部6桁、小数部3桁   |
| 85   | 共通部2 | 容積単位コード (ネット)       | 3   |              | ○           |        | 数量単位コード (UN/ECE勧告第20号、英字) | MTQ: 立方メートル<br>FTQ: 立方フート<br>BFT: フートボードメジャー (木材)   |
| 86   | 共通部2 | TOTAL IN WORDS      | 70  | ○            |             |        |                           |   |
| 87   | 共通部2 | 運賃支払地コード            | 5   |              | ○           |        | 国連LOCODE                  | 海上運賃の支払地を入力する。(コレクトの場合で、揚地・荷渡地と同一の場合は不要。) 国連LOCODEの割当てが無い地名の場合は、「国連国コード」2桁 + 「ZZZ」にて入力する。   |
| 88   | 共通部2 | 運賃支払地名              | 30  |              | ○           |        |                           | コードの割り当てが無い場合は、地名の入力指示が必須。 項番90【運賃支払地コード】にて国 + ZZZで入力した場合、本欄での入力指示は必須となる。   |
| 89   | 共通部2 | 運賃支払コード             | 1   | ○            |             |        |                           | P: 前払い<br>C: 後払い  |
| 90   | 共通部2 | B/L発行地コード           | 5   | ○            |             |        | 国連LOCODE                  | 国連LOCODEの割当てが無い地名の場合は、「国連国コード」2桁 + 「ZZZ」にて入力する。   |
| 91   | 共通部2 | B/L発行地名             | 30  |              | ○           |        |                           | B/L面上に表示する「発行地名」を入力する。 項番93【B/L発行地コード欄】にて「国」 + 「ZZZ」で入力した場合、本欄での入力指示は必須となる。   |
| 92   | 共通部2 | ファクシミリ番号            | 14  |              | ○           |        |                           | 送信先3つまで登録可能。 船社からBL情報のファックスサービスを受ける場合、この欄にそのファックス番号を登録する。スペース、ハイフン、スラッシュ等の記号は入力せず、左詰めで市外局番から番号のみ入力する。(各船社のファックスサービスについては各社に問い合わせること)                                      |
| 93   | 共通部2 | 輸出連絡先メールアドレス        | 70  |              |             |        |                           | システムの仕様上、小文字入力不可。 現状船社側では本欄への対応はしておらず本項目を利用する場合は、各船社個別の対応の可否確認を要する。   |
| 94   | 共通部2 | インボイス番号             | 35  |              |             |        |                           | 現状船社側では本欄への対応はしておらず本項目を利用する場合は、各船社個別の対応の可否確認を要する。   |
| 95   | 共通部2 | 荷主セクションコード          | 20  |              |             |        |                           | 現状船社側では本欄への対応はしておらず本項目を利用する場合は、各船社個別の対応の可否確認を要する。   |
| 96   | 共通部2 | 荷主リファレンスナンバー        | 35  |              |             |        |                           | 現状船社側では本欄への対応はしておらず本項目を利用する場合は、各船社個別の対応の可否確認を要する。   |
| 97   | 共通部2 | 荷主伝送先コード            | 20  |              |             |        |                           | 現状船社側では本欄への対応はしておらず本項目を利用する場合は、各船社個別の対応の可否確認を要する。   |
| 98   | 共通部2 | Order No.           | 20  |              |             |        |                           | 現状船社側では本欄への対応はしておらず本項目を利用する場合は、各船社個別の対応の可否確認を要する。   |
| 99   | 共通部2 | L/C No.             | 20  |              |             |        |                           | 現状船社側では本欄への対応はしておらず本項目を利用する場合は、各船社個別の対応の可否確認を要する。   |
| 100  | 共通部2 | 貨物種類コード             | 3   |              | ○           |        |                           | (1) 左詰めで入力<br>(2) 複数の貨物の種類がある場合は、2桁目、3桁目を使用して入力<br>1: 普通貨物の場合<br>2: 冷凍貨物の場合<br>3: 危険品の場合<br>4: 裸自動車の場合<br>5: 液状貨物の場合<br>6: 生動物の場合<br>7: 搬貨の場合<br>8: 郵便の場合<br>9: その他の貨物の場合 |
| 101  | 共通部2 | ニュージーランド向け検査申告種別コード | 1   |              | ○           |        |                           | 1: 木製のケース<br>2: 不製のパレット・ダンネージ<br>3: ワラ・その他植物性包装材料   |
| 102  | 共通部2 | ニュージーランド向け検査申告内容コード | 1   |              | ○           |        |                           | (1) ニュージーランド向け検査申告種別コードが「1」又は「2」の場合は、「1」の入力不可<br>(2) ニュージーランド向け検査申告種別コードが「3」の場合は、「3」又は「4」の入力不可<br>1: 使用<br>2: 不使用<br>3: 防虫加工処理済<br>4: 未処理                                 |
| 103  | 共通部2 | 記事                  | 280 |              | ○           |        |                           | (1) 1件のACLに対して、複数のブッキング番号を登録する場合、注意事項を参照のこと。<br>(2) B/L作成及び発行に関して船社に別段の指示が必要な場合、この欄を利用する。   |
| 104  | 繰返部  | 社内整理番号              | 20  |              |             |        |                           |   |
| 105  | 繰返部  | 輸出管理番号              | 35  |              |             |        |                           |   |
| 106  | 繰返部  | 取消表示識別              | 1   |              |             |        |                           |   |
| 107  | 繰返部  | 記号番号                | 140 | ○            |             |        |                           | 入力事例を参照のこと<br>※システムの仕様上、「SEE ATTACHED SHEET」の文言は入力しないで下さい。  |
| 108  | 繰返部  | 車台番号                | 20  | ○            |             |        |                           | 「VIN NO.」を入力する。(VIN NO. でない場合は、CHASSIS NO. FRAME NO等を入力する) 当欄に入力した情報をB/L面上に記載を希望する場合は【項番: 21】を参照の上、必要な入力指示を行う事。   |
| 109  | 繰返部  | エンジン番号              | 20  |              | ○           |        |                           | 「ENGINE NO.」を送信する必要がある場合は、入力する。   |

### 13. A C L O 2 業務入力注意事項

#### 積出港名の入力例【項番5】

##### 積出港等地名が35桁以上の場合

###### B/L記載表示の例(積出港が35桁以上)

船卸港 TANJUNG EMAS SEAPORT, SEMARNAG \*\*

品名1 \*\* INDONESIA

NEW AUTO PARTS FOR AUTOMOBILES

-----  
SPARE PARTS FOR AUTO MOBILE  
(INVOICE NO:CD-S-968)

##### 入力例

船卸港 IDTPP - TANJUNG EMAS SEAPORT SEMARNAG \*\*

\*\* INDONESIA  
NEW AUTO PARTS FOR AUTOMOBILES  
-----  
SPARE PARTS FOR AUTO MOBILE  
(INVOICE NO:CD-S-968)

#### 船卸港名等の入力例【項番51】、【項番53】

##### 船卸港等地名が30桁以上の場合

###### B/L記載表示の例(船卸港等が30桁以上)

船卸港 TANJUNG EMAS SEAPORT, SEMARNAG \*\*

品名1 \*\* INDONESIA

NEW AUTO PARTS FOR AUTOMOBILES

-----  
SPARE PARTS FOR AUTO MOBILE  
(INVOICE NO:CD-S-968)

##### 入力例

船卸港 IDTPP - TANJUNG EMAS SEAPORT SEMARNAG \*\*

\*\* INDONESIA  
NEW AIUTO PARTS FOR AUTOMOBILES  
-----  
SPARE PARTS FOR AUTO MOBILE  
(INVOICE NO:CD-S-968)



### 1 3 . A C L O 2 業務入力注意事項

#### 品名・個数の入力例 【項番60】～【項番67】

##### 複数品目／複数荷姿がある場合

##### B/L記載表示の例

- 品名1 NEW AUTO PARTS FOR AUTOMOBILES  
108 PACKAGES ( 53 PLTS (20 CTNS & 33 BOXES) & 55 CTNS )
- 品名2 AIR BAG MODULES  
16 PACKAGES ( 8 PLTS (8 CTNS) & 8 CTNS )
- 品名3 ARTICLES, PRESSURIZED, PNEUMATIC  
1PALLET ( 1 CARTON )

##### 入力例

###### 【品名 1】

NEW AUTO PARTS FOR AUTOMOBILES  
-----  
SPEARE PARTS FOR AUTO MOBILE  
(INVOICE NO:CD-S-968)

個数  荷姿

###### AMS個数

1  レベル  荷姿

2  レベル  荷姿

3  レベル  荷姿

4  レベル  荷姿

5  レベル  荷姿

内個数のレベルの入力方法

###### 【品名 2】

AIR BAG MODULES

個数  荷姿

###### AMS個数

1  レベル  荷姿

2  レベル  荷姿

3  レベル  荷姿

4  レベル  荷姿

5  レベル  荷姿

###### 【品名 3】

ARTICLES, PRESSURIZED, PNEUMATIC

個数  荷姿

###### AMS個数

1  レベル  荷姿

2  レベル  荷姿

3  レベル  荷姿

4  レベル  荷姿

5  レベル  荷姿

### 13. ACL02業務入力注意事項

#### 項番103【記事欄】に係る注意事項

1件のACLに対して、複数のブックニング番号を登録する場合、代表の1件は項番8【ブックニング番号欄】に入力するが、残りのブックニング番号については記事欄に入力すること。

#### 項番107【記号番号欄】に係る入力例

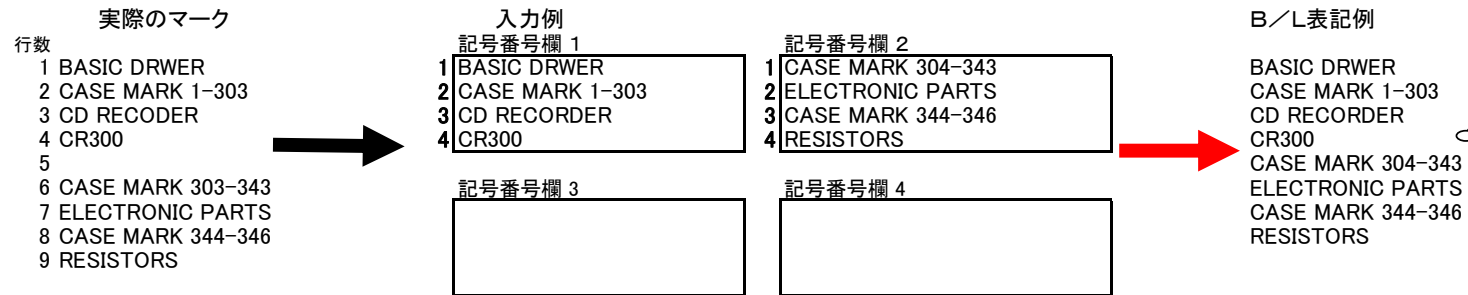
(1) 記号番号(マーク)が、縦4行 x 横35文字 以内で収まるケース

|                 |
|-----------------|
| BASIC DRWER     |
| CASE MARK 1-303 |
| CD RECORDER     |
| CR300           |

\* 横35文字以内

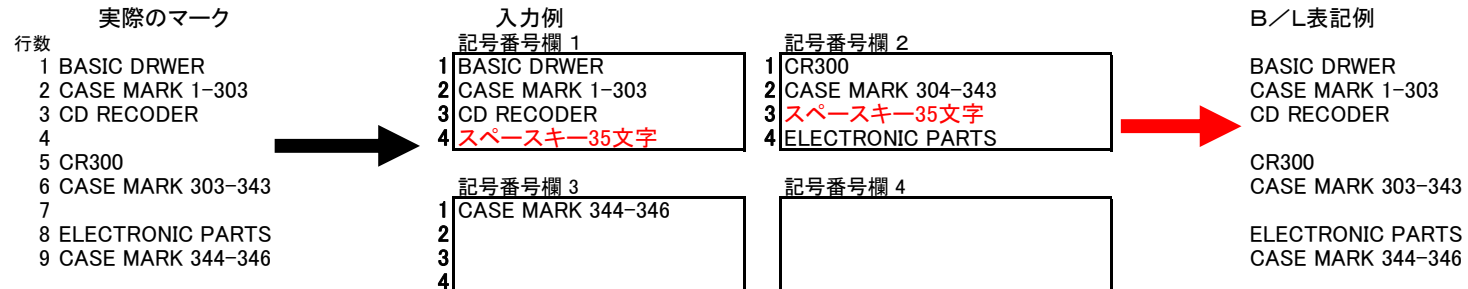
(2) 記号番号(マーク)が、2つあるケース

#### 悪い例



” マークとマークの行間を1行空けたい場合は、任意にスペースキー(35文字)を入れ、一行空けた状態にする ”

#### 良い例



### 13. ACL02業務入力注意事項

#### 車台番号(VIN)の入力方法 (複数ACL情報での分割記載)

1件のブッキングで1件のB/Lの場合 VIN:50台

| ブッキング番号             | 枝番 | 総数 | PKG/WT/M3 | VIN |
|---------------------|----|----|-----------|-----|
| N A C C S 0 0 0 0 1 |    |    | 50 UT     | 50  |

1件のブッキングで2件のB/Lの場合 VIN:50/30台

| ブッキング番号             | 枝番 | 総数 | PKG/WT/M3 | VIN |
|---------------------|----|----|-----------|-----|
| N A C C S 0 0 0 0 1 | 01 | 2  | 50 UT     | 50  |
| N A C C S 0 0 0 0 1 | 02 | 2  | 30 UT     | 30  |

#### 1件のB/Lで、VINコード情報を151台以上有する場合の対応 (ACL02繰返部の車体番号欄は150台分までしかない)

1件のACL02情報ではVINコードが150台分までのみ登録が可能である為、151台以上のケースでは残る部分が登録できない。従い、本来なら1件のACL情報の作成で済むケースでも、VINコードが151台以上のケースでは以下の要領でACL情報を複数件作成した上で、船社へ送信していただく事とします。

- 1) 本運用については、1つのブッキングで151台以上のVINコード情報を持つACLの送受信時の時のみに適用されます。
- 2) 親・子のACL情報にはブッキング番号+枝番を必ず入力する事とする。
- 3) 親ACLには、枝番として【 70 】を入力する。(注1)  
子ACLには、枝番にその件数に応じて、【 71~99 】までを使用する。
- 4) 場合によっては、各社社内システム等の運用上やむを得ず、VINコードを150台未満で複数に分割するした上で船社に送信してくるケースが想定されるが、船社として、そうしたケースでのACL受信を受諾する事とする。(注2)
- 5) PKG(台数) /Weight / M3 は親となる(つまりB/Lとなる)ACL情報にのみ入力する。
- 6) 親(B/LになるACL情報)の件数が複数の場合は後続の【運用例2】を参照の事。

**注1** VINが151台以上を有する情報へ枝番を付加するため、運用上での専用アロケーションを70~99とする。他のケースではこの番号は使用しない運用とする。

**注2** 親100台+子100台+子100台 というケースがあるものと想定。トータル300台だと、通常親+子1件の計2件で済む。

#### 【運用例 1】

1件のブッキングで1件のB/Lの場合 ( VIN: 総合計400台 )

|   | ブッキング番号             | 枝番 | 総数 | PKG/WT/M3 | VIN       |
|---|---------------------|----|----|-----------|-----------|
| 親 | N A C C S 0 0 0 0 1 | 70 | 3  | 400 UNITS | 1 ~ 150   |
| 子 | N A C C S 0 0 0 0 1 | 71 | 3  | NULL      | 151 ~ 300 |
| 子 | N A C C S 0 0 0 0 1 | 72 | 3  | NULL      | 301 ~ 400 |

#### 【運用例 2】

1件のブッキングで複数のB/L(3件)の場合 VINが、1件目:200台 2件目:400台 3件目:100台 とした場合 (VIN:総合計700台)

1件のブッキングで複数のB/L(3件)を発行する場合、先ず親ACLのブッキング番号末尾に【A~Z】の昇順にて付番していく。その後は、前述の【運用例 1】の要領に従い、子ACL情報を作成していく。

|    | ブッキング番号  | 枝番 | 総数 | PKG/WT/M3 | VIN       |
|----|--|----|----|-----------|-----------|
| 親A | 1件目:1B/L=VIN 200台分の情報<br>N A C C S 0 0 0 0 1 A | 70 | 2  | 200 UNITS | 1 ~ 150   |
| 子A | N A C C S 0 0 0 0 1 A                          | 71 | 2  | NULL      | 151 ~ 200 |
| 親B | N A C C S 0 0 0 0 1 B                          | 70 | 3  | 400 UNITS | 201 ~ 350 |
| 子B | N A C C S 0 0 0 0 1 B                          | 71 | 3  | NULL      | 351 ~ 500 |
| 子B | N A C C S 0 0 0 0 1 B                          | 72 | 3  | NULL      | 501 ~ 600 |
| 親C | N A C C S 0 0 0 0 1 C                          |    |    | 100 UNITS | 601 ~ 700 |

14. ACL02業務入力画面（blankフォーム版）

共通部 1

|       |       |       |       |     |
|-------|-------|-------|-------|-----|
| 共通部 1 | 共通部 2 | 共通部 3 | 共通部 4 | 繰返部 |
|-------|-------|-------|-------|-----|

処理区分\*  (8:仮登録 9:新規登録 5:訂正 1:取消し)

積載予定船舶\*  積出港\*  -

航海番号\*  船会社\*  ブッキング番号\*  -  送信総件数

荷送人

荷送人名

住所・電話番号

住所 St.1

St.2

City

Country-sub

Postcode  Country

同盟契約者

通知先 1  2

海貨業者  -

B/L発行枚数

WAYBILL  Received  
ドキュメント  運賃協定払い

AGENT印希望  別LIST有り  車台番号等  
表示有無

着荷通知先 1

着荷通知先名

住所・電話番号

住所 St.1

St.2

City

Country-sub

Postcode  Country

着荷通知先 2

着荷通知先名

住所・電話番号

住所 St.1

St.2

City

Country-sub

Postcode  Country

着荷通知先 3

着荷通知先名

住所・電話番号

住所 St.1

St.2

City

Country-sub

Postcode  Country

荷受人

着荷通知先名

住所・電話番号

住所 St.1

St.2

City

Country-sub

Postcode  Country

船卸港  -

最終仕向地  -

統計品目番号

14. A C L O 2 業務入力画面 (ブランクフォーム版)

|       |       |       |       |     |
|-------|-------|-------|-------|-----|
| 共通部 1 | 共通部 2 | 共通部 3 | 共通部 4 | 繰返部 |
|-------|-------|-------|-------|-----|

品名 1

55

長さ (L)  幅 (W)  高さ (H)  LWH記載有無

個数  荷姿  -

AMS内個数

|   |                                 |                                     |  |
|---|---------------------------------|-------------------------------------|--|
| 1 | <input type="text" value="63"/> | レベル <input type="text" value="64"/> | 荷姿 <input type="text" value="65"/> - <input type="text" value="66"/> |
| 2 | <input type="text"/>            | レベル <input type="text"/>            | 荷姿 <input type="text"/> - <input type="text"/>                       |
| 3 | <input type="text"/>            | レベル <input type="text"/>            | 荷姿 <input type="text"/> - <input type="text"/>                       |
| 4 | <input type="text"/>            | レベル <input type="text"/>            | 荷姿 <input type="text"/> - <input type="text"/>                       |
| 5 | <input type="text"/>            | レベル <input type="text"/>            | 荷姿 <input type="text"/> - <input type="text"/>                       |

グロス重量  -  ネット重量  -

グロス容積  -  ネット容積  -

合計 個数  荷姿  -

グロス重量  -  ネット重量  -

グロス容積  -  ネット容積  -

TOTAL IN WORDS

運賃支払地 1  -  -

運賃支払地 2  -  -

B/L発行地  -

FAX番号 1  2  3

輸出者連絡先メールアドレス

インボイス番号  荷主セクションコード

Ref No.  荷主伝送先コード

Order No.  L/C No.

貨物種類

NZ向け検疫申告

| 種類                               | 内容                               |
|----------------------------------|----------------------------------|
| <input type="text" value="101"/> | <input type="text" value="102"/> |
| <input type="text"/>             | <input type="text"/>             |
| <input type="text"/>             | <input type="text"/>             |

記事 

103

 社内整理番号

14. ACL02業務入力画面（blankフォーム版）

共通部3

| 共通部 1  | 共通部 2 | 共通部 3 | 共通部 4 | 繰返部 |    |  |
|--------|-------|-------|-------|-----|----|--|
| 輸出管理番号 |       |       |       |     |    |  |
| 1      | 105   | 106   |       |     | 2  |  |
| 3      |       |       |       |     | 4  |  |
| 5      |       |       |       |     | 6  |  |
| 7      |       |       |       |     | 8  |  |
| 9      |       |       |       |     | 10 |  |
| 11     |       |       |       |     | 12 |  |
| 13     |       |       |       |     | 14 |  |
| 15     |       |       |       |     | 16 |  |
| 17     |       |       |       |     | 18 |  |
| 19     |       |       |       |     | 20 |  |
| 21     |       |       |       |     | 22 |  |
| 23     |       |       |       |     | 24 |  |
| 25     |       |       |       |     | 26 |  |
| 27     |       |       |       |     | 28 |  |
| 29     |       |       |       |     | 30 |  |
| 31     |       |       |       |     | 32 |  |
| 33     |       |       |       |     | 34 |  |
| 35     |       |       |       |     | 36 |  |
| 37     |       |       |       |     | 38 |  |
| 39     |       |       |       |     | 40 |  |
| 41     |       |       |       |     | 42 |  |
| 43     |       |       |       |     | 44 |  |
| 45     |       |       |       |     | 46 |  |
| 47     |       |       |       |     | 48 |  |
| 49     |       |       |       |     | 50 |  |

14. ACL02業務入力画面（blankフォーム版）

共通部 4

| 共通部 1 | 共通部 2 | 共通部 3 | 共通部 4 | 繰返部 |  |
|-------|-------|-------|-------|-----|--|
| 記号番号  |       |       |       |     |  |
| 1     | 107   |       |       | 2   |  |
| 3     |       |       |       | 4   |  |
| 5     |       |       |       | 6   |  |
| 7     |       |       |       | 8   |  |
| 9     |       |       |       | 10  |  |
| 11    |       |       |       | 12  |  |
| 13    |       |       |       | 14  |  |
| 15    |       |       |       | 16  |  |
| 17    |       |       |       | 18  |  |
| ~~~~~ |       |       |       |     |  |
| 63    |       |       |       | 64  |  |
| 65    |       |       |       | 66  |  |
| 67    |       |       |       | 68  |  |
| 69    |       |       |       | 70  |  |
| 71    |       |       |       | 72  |  |
| 73    |       |       |       | 74  |  |
| 75    |       |       |       | 76  |  |
| 77    |       |       |       | 78  |  |
| 79    |       |       |       | 80  |  |

14. ACL02業務入力画面（blankフォーム版）

繰返部

|       |       |       |       |     |  |
|-------|-------|-------|-------|-----|--|
| 共通部 1 | 共通部 2 | 共通部 3 | 共通部 4 | 繰返部 |  |
|-------|-------|-------|-------|-----|--|

|       |         |  |  |
|-------|---------|--|--|
| < < 1 | / 2 > > |  |  |
|-------|---------|--|--|

|    | 車台番号 | エンジン番号 |    | 車台番号 | エンジン番号 |
|----|------|--------|----|------|--------|
| 1  | 108  | 109    | 2  |      |        |
| 3  |      |        | 4  |      |        |
| 5  |      |        | 6  |      |        |
| 7  |      |        | 8  |      |        |
| 9  |      |        | 10 |      |        |
| 11 |      |        | 12 |      |        |
| 13 |      |        | 14 |      |        |
| 15 |      |        | 16 |      |        |
| 17 |      |        | 18 |      |        |
| 19 |      |        | 20 |      |        |
| 21 |      |        | 22 |      |        |
| 23 |      |        | 24 |      |        |
| 25 |      |        | 26 |      |        |
| 27 |      |        | 28 |      |        |
| 29 |      |        | 30 |      |        |
| 31 |      |        | 32 |      |        |
| 33 |      |        | 34 |      |        |
| 35 |      |        | 36 |      |        |
| 37 |      |        | 38 |      |        |
| 39 |      |        | 40 |      |        |
| 41 |      |        | 42 |      |        |
| 43 |      |        | 44 |      |        |
| 45 |      |        | 46 |      |        |
| 47 |      |        | 48 |      |        |
| 49 |      |        | 50 |      |        |
| 51 |      |        | 52 |      |        |
| 53 |      |        | 54 |      |        |
| 55 |      |        | 56 |      |        |
| 57 |      |        | 58 |      |        |
| 59 |      |        | 60 |      |        |
| 61 |      |        | 62 |      |        |
| 63 |      |        | 64 |      |        |
| 65 |      |        | 66 |      |        |
| 67 |      |        | 68 |      |        |
| 69 |      |        | 70 |      |        |
| 71 |      |        | 72 |      |        |
| 73 |      |        | 74 |      |        |
| 75 |      |        | 76 |      |        |
| 77 |      |        | 78 |      |        |
| 79 |      |        | 80 |      |        |



|       |       |       |       |     |  |
|-------|-------|-------|-------|-----|--|
| 共通部 1 | 共通部 2 | 共通部 3 | 共通部 4 | 繰返部 |  |
|-------|-------|-------|-------|-----|--|

処理区分\*  (8:仮登録 9:新規登録 5:訂正 1:取消し)

積載予定船舶\*  積出港\*  -

航海番号\*  船会社\*  ブッキング番号\*  -  送信総件数

荷送人

荷送人名

住所・電話番号

住所 St.1

St.2

City

Country-sub

Postcoode  Country

同盟契約者

通知先 1  2

海貨業者  -

B/L発行枚数

|                          |                          |                                |
|--------------------------|--------------------------|--------------------------------|
| WAYBILL                  | Received<br>ドキュメント       | 運賃協定払い                         |
| <input type="checkbox"/> | <input type="checkbox"/> | <input type="text" value="1"/> |
| AGENT印希望                 | 別LIST有り                  | 車台番号等<br>表示有無                  |
| <input type="checkbox"/> | <input type="checkbox"/> | <input type="checkbox"/>       |

着荷通知先 1

着荷通知先名

住所・電話番号

住所 St.1

St.2

City

Country-sub

Postcoode  Country

着荷通知先 2

着荷通知先名

住所・電話番号

住所 St.1

St.2

City

Country-sub

Postcoode  Country

着荷通知先 3

着荷通知先名

住所・電話番号

住所 St.1

St.2

City

Country-sub

Postcoode  Country

荷受人

荷受人名

住所・電話番号

住所 St.1

St.2

City

Country-sub

Postcoode  Country

船卸港  -

最終仕向地  -

統計品目番号

|       |       |       |       |     |  |
|-------|-------|-------|-------|-----|--|
| 共通部 1 | 共通部 2 | 共通部 3 | 共通部 4 | 繰返部 |  |
|-------|-------|-------|-------|-----|--|

品名 1

6 UNITS OF NEW NACCS CAR  
 MODEL: SUPER NACCS 2008  
 INVOICE NO. TEST01-2008-0410  
 "FREIGHT PREPAID"

長さ (L)  幅 (W)  高さ (H)  LWH記載有無

個数  荷姿  -

AMS内個数

|   |                      |                              |    |                      |   |                      |
|---|----------------------|------------------------------|----|----------------------|---|----------------------|
| 1 | <input type="text"/> | レベル <input type="checkbox"/> | 荷姿 | <input type="text"/> | - | <input type="text"/> |
| 2 | <input type="text"/> | レベル <input type="checkbox"/> | 荷姿 | <input type="text"/> | - | <input type="text"/> |
| 3 | <input type="text"/> | レベル <input type="checkbox"/> | 荷姿 | <input type="text"/> | - | <input type="text"/> |
| 4 | <input type="text"/> | レベル <input type="checkbox"/> | 荷姿 | <input type="text"/> | - | <input type="text"/> |
| 5 | <input type="text"/> | レベル <input type="checkbox"/> | 荷姿 | <input type="text"/> | - | <input type="text"/> |

グロス重量  -  ネット重量  -

グロス容積  -  ネット容積  -

|       |   |       |  |
|-------|---|-------|--|
| 合計 個数 | <input type="text" value="6"/>  | 荷姿    | <input type="text" value="ZZ"/> - <input type="text" value="UNITS"/>         |
| グロス重量 | <input type="text" value="7350"/> - <input type="text" value="KGM"/> <input type="button" value="v"/>   | ネット重量 | <input type="text"/> - <input type="text"/> <input type="button" value="v"/> |
| グロス容積 | <input type="text" value="70.998"/> - <input type="text" value="MTQ"/> <input type="button" value="v"/> | ネット容積 | <input type="text"/> - <input type="text"/> <input type="button" value="v"/> |

TOTAL IN WORDS

|         |  |   |
|---------|--|---|
| 運賃支払地 1 | <input type="text" value="JPTYO"/> - <input type="text" value="TOKYO, JAPAN"/> | - <input type="text" value="P"/> <input type="button" value="v"/> |
| 運賃支払地 2 | <input type="text"/> - <input type="text"/>                                    | - <input type="text"/> <input type="button" value="v"/>           |
| B/L発行地  | <input type="text" value="JPTYO"/> - <input type="text" value="TOKYO, JAPAN"/> |   |

|           |   |                        |                        |
|-----------|---|------------------------|------------------------|
| FAX番号 1   | <input type="text" value="03-1234-5678"/> | 2 <input type="text"/> | 3 <input type="text"/> |
| 輸出者連絡先    | <input type="text"/>                      |                        |                        |
| メールアドレス   | <input type="text"/>                      |                        |                        |
| インボイス番号   | <input type="text"/>                      | 荷主セクションコード             | <input type="text"/>   |
| Ref No.   | <input type="text"/>                      | 荷主伝送先コード               | <input type="text"/>   |
| Order No. | <input type="text"/>                      | L/C No.                | <input type="text"/>   |

貨物種類

|          |                                |                                |
|----------|--------------------------------|--------------------------------|
| NZ向け検査申告 | 種類                             | 内容                             |
|          | <input type="text" value="v"/> | <input type="text" value="v"/> |
|          | <input type="text" value="v"/> | <input type="text" value="v"/> |
|          | <input type="text" value="v"/> | <input type="text" value="v"/> |

|    |                             |
|----|-----------------------------|
| 記事 | 社内整理番号 <input type="text"/> |
|----|-----------------------------|

| 共通部 1  | 共通部 2                | 共通部 3                    | 共通部 4 | 繰返部 |                      |
|--------|----------------------|--------------------------|-------|-----|----------------------|
| 輸出管理番号 |                      |                          |       |     |                      |
| 1      | <input type="text"/> | <input type="checkbox"/> |       | 2   | <input type="text"/> |
| 3      | <input type="text"/> | <input type="checkbox"/> |       | 4   | <input type="text"/> |
| 5      | <input type="text"/> | <input type="checkbox"/> |       | 6   | <input type="text"/> |
| 7      | <input type="text"/> | <input type="checkbox"/> |       | 8   | <input type="text"/> |
| 9      | <input type="text"/> | <input type="checkbox"/> |       | 10  | <input type="text"/> |
| 11     | <input type="text"/> | <input type="checkbox"/> |       | 12  | <input type="text"/> |
| 13     | <input type="text"/> | <input type="checkbox"/> |       | 14  | <input type="text"/> |
| 15     | <input type="text"/> | <input type="checkbox"/> |       | 16  | <input type="text"/> |
| 17     | <input type="text"/> | <input type="checkbox"/> |       | 18  | <input type="text"/> |
| 19     | <input type="text"/> | <input type="checkbox"/> |       | 20  | <input type="text"/> |
| 21     | <input type="text"/> | <input type="checkbox"/> |       | 22  | <input type="text"/> |
| 23     | <input type="text"/> | <input type="checkbox"/> |       | 24  | <input type="text"/> |
| 25     | <input type="text"/> | <input type="checkbox"/> |       | 26  | <input type="text"/> |
| 27     | <input type="text"/> | <input type="checkbox"/> |       | 28  | <input type="text"/> |
| 29     | <input type="text"/> | <input type="checkbox"/> |       | 30  | <input type="text"/> |
| 31     | <input type="text"/> | <input type="checkbox"/> |       | 32  | <input type="text"/> |
| 33     | <input type="text"/> | <input type="checkbox"/> |       | 34  | <input type="text"/> |
| 35     | <input type="text"/> | <input type="checkbox"/> |       | 36  | <input type="text"/> |
| 37     | <input type="text"/> | <input type="checkbox"/> |       | 38  | <input type="text"/> |
| 39     | <input type="text"/> | <input type="checkbox"/> |       | 40  | <input type="text"/> |
| 41     | <input type="text"/> | <input type="checkbox"/> |       | 42  | <input type="text"/> |
| 43     | <input type="text"/> | <input type="checkbox"/> |       | 44  | <input type="text"/> |
| 45     | <input type="text"/> | <input type="checkbox"/> |       | 46  | <input type="text"/> |
| 47     | <input type="text"/> | <input type="checkbox"/> |       | 48  | <input type="text"/> |
| 49     | <input type="text"/> | <input type="checkbox"/> |       | 50  | <input type="text"/> |

15. ACL02業務入力画面（入力サンプル版）

共通部 4

| 共通部 1 | 共通部 2   | 共通部 3 | 共通部 4 | 繰返部 |
|-------|---|-------|-------|-----|
| 記号番号  |   |       |       |     |
| 1     | PO-1234567<br>NACCS MOTOR EUROPE<br>ROTTERDAM NETHERLAND<br>C/NO. 1-3 |       |       | 2   |
| 3     |   |       |       | 4   |
| 5     |   |       |       | 6   |
| 7     |   |       |       | 8   |
| 9     |   |       |       | 10  |
| 11    |   |       |       | 12  |
| 13    |   |       |       | 14  |
| 15    |   |       |       | 16  |
| 17    |   |       |       | 18  |
| ~~~~~ |   |       |       |     |
| 63    |   |       |       | 64  |
| 65    |   |       |       | 66  |
| 67    |   |       |       | 68  |
| 69    |   |       |       | 70  |
| 71    |   |       |       | 72  |
| 73    |   |       |       | 74  |
| 75    |   |       |       | 76  |
| 77    |   |       |       | 78  |
| 79    |   |       |       | 80  |

15. ACL02業務入力画面（入力サンプル版）

繰返部

|       |       |       |       |     |
|-------|-------|-------|-------|-----|
| 共通部 1 | 共通部 2 | 共通部 3 | 共通部 4 | 繰返部 |
|-------|-------|-------|-------|-----|

|               |  |
|---------------|--|
| < < 1 / 2 > > |  |
|---------------|--|

| 車台番号                | エンジン番号     | 車台番号                | エンジン番号     |
|---------------------|------------|---------------------|------------|
| 1 JXXY1234567892457 | XX23456789 | 2 JXXY1234567859789 | XX23456789 |
| 3 JXXY1234567893456 | XX23456789 | 4 JXXY1234567867543 | XX23456789 |
| 5 JXXY1234567894423 | XX23456789 | 6 JXXY1234567765678 | XX23456789 |
| 7                   |            | 8                   |            |
| 9                   |            | 10                  |            |
| 11                  |            | 12                  |            |
| 13                  |            | 14                  |            |
| 15                  |            | 16                  |            |
| 17                  |            | 18                  |            |
| 19                  |            | 20                  |            |
| 21                  |            | 22                  |            |
| 23                  |            | 24                  |            |
| 25                  |            | 26                  |            |
| 27                  |            | 28                  |            |
| 29                  |            | 30                  |            |
| 31                  |            | 32                  |            |
| 33                  |            | 34                  |            |
| 35                  |            | 36                  |            |
| 37                  |            | 38                  |            |
| 39                  |            | 40                  |            |
| 41                  |            | 42                  |            |
| 43                  |            | 44                  |            |
| 45                  |            | 46                  |            |
| 47                  |            | 48                  |            |
| 49                  |            | 50                  |            |
| 51                  |            | 52                  |            |
| 53                  |            | 54                  |            |
| 55                  |            | 56                  |            |
| 57                  |            | 58                  |            |
| 59                  |            | 60                  |            |
| 61                  |            | 62                  |            |
| 63                  |            | 64                  |            |
| 65                  |            | 66                  |            |
| 67                  |            | 68                  |            |
| 69                  |            | 70                  |            |
| 71                  |            | 72                  |            |
| 73                  |            | 74                  |            |
| 75                  |            | 76                  |            |
| 77                  |            | 78                  |            |
| 79                  |            | 80                  |            |

16. ACL02業務出力情報（サンプル版）

| 船積確認事項情報(在来船本情報) |                         |                          |   |
|------------------|-------------------------|--------------------------|---|
| 登録年月日            |                         |                          |   |
| 積載予定船舶           | AB12C                   | -                        |   |
| 積出港              | JPYOK                   | - YOKOHAMA, JAPAN        | 航海番号 0010A  |
| 船会社              | AABB                    | ブッキング番号 TEST223456789    | - 送信総件数 登録者   |
| 荷送人              | 10001                   |                          | 海貨業者 2TEST - NACCS UNYU CO., LTD.                     |
| 荷送人名             | NACCS MOTOR CORPORATION |                          | B/L発行枚数 3   |
| 住所・電話番号          |                         |                          | WAYBILL Received<br>ドキュメント 運賃協定払い                     |
| 住所 St.1          |                         |                          | 1   |
| St.2             |                         |                          | 車台番号等   |
| City             |                         |                          | 表示有無  |
| Country-sub      |                         |                          |   |
| Postcode         |                         | Country 12               |   |
| 同盟契約者            |                         |                          |   |
| 着荷通知先 1          |                         |                          | 着荷通知先 2   |
| 着荷通知先名           | SAME AS CONSIGNEE       |                          | 着荷通知先名  |
| 住所・電話番号          |                         |                          | 住所・電話番号   |
| 住所 St.1          |                         |                          | 住所 St.1   |
| St.2             |                         |                          | St.2  |
| City             |                         |                          | City  |
| Country-sub      |                         |                          | Country-sub   |
| Postcode         |                         | Country                  | Postcode Country                                      |
| 着荷通知先 3          |                         |                          | 荷受人   |
| 着荷通知先名           |                         |                          | 荷受人名 NACCS MORTOR (EUROPE) CORPORATION                |
| 住所・電話番号          |                         |                          | 住所・電話番号 HOLHOEK 7, 3176 PD POORTUGAAL,<br>NETHERLANDS |
| 住所 St.1          |                         |                          | 住所 St.1   |
| St.2             |                         |                          | St.2  |
| City             |                         |                          | City  |
| Country-sub      |                         |                          | Country-sub   |
| Postcode         |                         | Country                  | Postcode Country                                      |
| 船卸港              | NLRD                    | - ROTTERDAM, NETHERLANDS |   |
| 最終仕向地            |                         | -                        |   |
| 統計品目番号           |                         |                          |   |

船積確認事項情報(在来船本情報) (つづき)

品名 1

6 UNITS OF NEW NACCS CAR  
 MODEL: SUPER NACCS 2008  
 INVOICE NO. TEST01-2008-0410V  
 "FREIGHT PREPAID"

| 長さ(L)  | 幅(W) | 高さ(H)  | LWH記載有無 |
|--------|------|--------|---------|
| 個数     |      | 荷姿     | -       |
| AMS内個数 | 1    | レベル 荷姿 | -       |
|        | 2    | レベル 荷姿 | -       |
|        | 3    | レベル 荷姿 | -       |
|        | 4    | レベル 荷姿 | -       |
|        | 5    | レベル 荷姿 | -       |
| グロス重量  | -    | ネット重量  | -       |
| グロス容積  | -    | ネット容積  | -       |

船積確認事項情報(在来船本情報) (つづき)

|  |        |       |       |         |
|--|--------|-------|-------|---------|
| 合計 個数                                      | 6      |       | 荷姿 ZZ | - UNITS |
| グロス重量                                      | 7350   | - KGM | ネット重量 | -       |
| グロス容積                                      | 70.998 | - MTQ | ネット容積 | -       |
| T O T A L I N W O R D S SAY: SIX (6) UNITS |        |       |       |         |

|        |       |                |     |
|--------|-------|----------------|-----|
| 運賃支払地1 | JPTYO | - TOKYO, JAPAN | - P |
| 2      | -     |                | -   |
| B/L発行地 | JPTYO | - TOKYO, JAPAN |     |

|                   |   |              |   |   |
|-------------------|---|--------------|---|---|
| FAX               | 1 | 03-1234-5678 | 2 | 3 |
| 輸出者連絡先<br>メールアドレス |   |              |   |   |

|           |  |            |
|-----------|--|------------|
| インボイス番号   |  | 荷主セクションコード |
| Ref No.   |  | 荷主伝送先コード   |
| Order No. |  | L/C No.    |

|      |                    |
|------|--------------------|
| 貨物種類 | 4                  |
| 記号番号 | SEE ATTACHED SHEET |

|          |    |    |
|----------|----|----|
| NZ向け検査申告 | 種別 | 内容 |
|----------|----|----|

|    |        |
|----|--------|
| 記事 | 社内整理番号 |
|----|--------|



船積確認事項情報(在来船本情報) (つづき)

輸出管理番号

|    |    |
|----|----|
| 1  | 2  |
| 3  | 4  |
| 5  | 6  |
| 7  | 8  |
| 9  | 10 |
| 11 | 12 |
| 13 | 14 |
| 15 | 16 |
| 17 | 18 |
| 19 | 20 |
| 21 | 22 |
| 23 | 24 |
| 25 | 26 |
| 27 | 28 |
| 29 | 30 |
| 31 | 32 |
| 33 | 34 |
| 35 | 36 |
| 37 | 38 |
| 39 | 40 |
| 41 | 42 |
| 43 | 44 |
| 45 | 46 |
| 47 | 48 |
| 49 | 50 |

船積確認事項情報(記号番号情報)

登録年月日

積載予定船舶 -

積出港 -

船会社                      ブッキング番号                      -                      航海番号                      登録者

| 記号番号 | 1   | 2                    | 3 | 4 | 5 | 6 | 7 | 8 | 9 | 10 | 11 | 12 | 13 | 14 | 15 | 16 | 17 | 18 | 19 | 20 | 21 | 22 | 23 | 24 | 25 | 26 | 27 | 28 | 29 | 30 |
|------|---|----------------------|---|---|---|---|---|---|---|----|----|----|----|----|----|----|----|----|----|----|----|----|----|----|----|----|----|----|----|----|
|      | PO-1234567<br>NACCS MOTOR EUROPE<br>ROTTERDAM NETHERLAND<br>C/NO. 1-3 | 4-6<br>MADE IN JAPAN |   |   |   |   |   |   |   |    |    |    |    |    |    |    |    |    |    |    |    |    |    |    |    |    |    |    |    |    |

船積確認事項情報(車台番号等情報)

登録年月日

積載予定船舶

積出港

船会社

-

-

ブッキング番号

-

航海番号

送信総件数

登録者

| 車台番号                | エンジン番号     | 車台番号                | エンジン番号     |
|---------------------|------------|---------------------|------------|
| 1 JXXY1234567892457 | XX23456789 | 2 JXXY1234567859789 | XX23456789 |
| 3 JXXY1234567892457 | XX23456789 | 4 JXXY1234567859789 | XX23456789 |
| 5 JXXY1234567892457 | XX23456789 | 6 JXXY1234567859789 | XX23456789 |
| 7                   |            | 8                   |            |
| 9                   |            | 10                  |            |
| 11                  |            | 12                  |            |
| 13                  |            | 14                  |            |
| 15                  |            | 16                  |            |
| 17                  |            | 18                  |            |
| 19                  |            | 20                  |            |
| 21                  |            | 22                  |            |
| 23                  |            | 24                  |            |
| 25                  |            | 26                  |            |
| 27                  |            | 28                  |            |
| 29                  |            | 30                  |            |
| 31                  |            | 32                  |            |
| 33                  |            | 34                  |            |
| 35                  |            | 36                  |            |
| 37                  |            | 38                  |            |
| 39                  |            | 40                  |            |
| 41                  |            | 42                  |            |
| 43                  |            | 44                  |            |
| 45                  |            | 46                  |            |
| 47                  |            | 48                  |            |
| 49                  |            | 50                  |            |
| 51                  |            | 52                  |            |
| 53                  |            | 54                  |            |
| 55                  |            | 56                  |            |
| 57                  |            | 58                  |            |
| 59                  |            | 60                  |            |
| 61                  |            | 62                  |            |
| 63                  |            | 64                  |            |
| 65                  |            | 66                  |            |
| 67                  |            | 68                  |            |
| 69                  |            | 70                  |            |
| 71                  |            | 72                  |            |
| 73                  |            | 74                  |            |
| 75                  |            | 76                  |            |
| 77                  |            | 78                  |            |
| 79                  |            | 80                  |            |
| 81                  |            | 82                  |            |
| 83                  |            | 84                  |            |
| 85                  |            | 86                  |            |
| 87                  |            | 88                  |            |
| 89                  |            | 90                  |            |



18. ACL11 業務入力画面 (blankフォーム版)

|          |                                 |                                |                                |      |                                |     |                                |
|----------|---------------------------------|--------------------------------|--------------------------------|------|--------------------------------|-----|--------------------------------|
| 積載予定船舶   | <input type="text" value="2"/>  | 積出港                            | <input type="text" value="3"/> | 航海番号 | <input type="text" value="4"/> | 船会社 | <input type="text" value="5"/> |
| ブッキング番号  | <input type="text" value="6"/>  | -                              | <input type="text" value="7"/> |      |                                |     |                                |
| S/I 番号   | <input type="text" value="8"/>  |                                |                                |      |                                |     |                                |
| 輸出管理番号   |                                 |                                |                                |      |                                |     |                                |
| 1        | <input type="text" value="9"/>  | 2                              | <input type="text"/>           |      |                                |     |                                |
| 3        | <input type="text"/>            | 4                              | <input type="text"/>           |      |                                |     |                                |
| 5        | <input type="text"/>            | 6                              | <input type="text"/>           |      |                                |     |                                |
| 7        | <input type="text"/>            | 8                              | <input type="text"/>           |      |                                |     |                                |
| 9        | <input type="text"/>            | 10                             | <input type="text"/>           |      |                                |     |                                |
| 11       | <input type="text"/>            | 12                             | <input type="text"/>           |      |                                |     |                                |
| 13       | <input type="text"/>            | 14                             | <input type="text"/>           |      |                                |     |                                |
| 15       | <input type="text"/>            | 16                             | <input type="text"/>           |      |                                |     |                                |
| 17       | <input type="text"/>            | 18                             | <input type="text"/>           |      |                                |     |                                |
| 19       | <input type="text"/>            | 20                             | <input type="text"/>           |      |                                |     |                                |
| 21       | <input type="text"/>            | 22                             | <input type="text"/>           |      |                                |     |                                |
| 23       | <input type="text"/>            | 24                             | <input type="text"/>           |      |                                |     |                                |
| 25       | <input type="text"/>            | 26                             | <input type="text"/>           |      |                                |     |                                |
| 27       | <input type="text"/>            | 28                             | <input type="text"/>           |      |                                |     |                                |
| 29       | <input type="text"/>            | 30                             | <input type="text"/>           |      |                                |     |                                |
| 31       | <input type="text"/>            | 32                             | <input type="text"/>           |      |                                |     |                                |
| 33       | <input type="text"/>            | 34                             | <input type="text"/>           |      |                                |     |                                |
| 35       | <input type="text"/>            | 36                             | <input type="text"/>           |      |                                |     |                                |
| 37       | <input type="text"/>            | 38                             | <input type="text"/>           |      |                                |     |                                |
| 39       | <input type="text"/>            | 40                             | <input type="text"/>           |      |                                |     |                                |
| 41       | <input type="text"/>            | 42                             | <input type="text"/>           |      |                                |     |                                |
| 43       | <input type="text"/>            | 44                             | <input type="text"/>           |      |                                |     |                                |
| 45       | <input type="text"/>            | 46                             | <input type="text"/>           |      |                                |     |                                |
| 47       | <input type="text"/>            | 48                             | <input type="text"/>           |      |                                |     |                                |
| 49       | <input type="text"/>            | 50                             | <input type="text"/>           |      |                                |     |                                |
| ACL02 識別 | <input type="text" value="10"/> | <input type="text" value="v"/> |                                |      |                                |     |                                |

19. ACL11 業務入力画面 (入力サンプル版)

積載予定船舶  積出港  航海番号  船会社   
 ブッキング番号  -

S / I 番号

輸出管理番号

|    |   |    |                      |
|----|---|----|----------------------|
| 1  | <input type="text" value="1234567890"/> | 2  | <input type="text"/> |
| 3  | <input type="text"/>                    | 4  | <input type="text"/> |
| 5  | <input type="text"/>                    | 6  | <input type="text"/> |
| 7  | <input type="text"/>                    | 8  | <input type="text"/> |
| 9  | <input type="text"/>                    | 10 | <input type="text"/> |
| 11 | <input type="text"/>                    | 12 | <input type="text"/> |
| 13 | <input type="text"/>                    | 14 | <input type="text"/> |
| 15 | <input type="text"/>                    | 16 | <input type="text"/> |
| 17 | <input type="text"/>                    | 18 | <input type="text"/> |
| 19 | <input type="text"/>                    | 20 | <input type="text"/> |
| 21 | <input type="text"/>                    | 22 | <input type="text"/> |
| 23 | <input type="text"/>                    | 24 | <input type="text"/> |
| 25 | <input type="text"/>                    | 26 | <input type="text"/> |
| 27 | <input type="text"/>                    | 28 | <input type="text"/> |
| 29 | <input type="text"/>                    | 30 | <input type="text"/> |
| 31 | <input type="text"/>                    | 32 | <input type="text"/> |
| 33 | <input type="text"/>                    | 34 | <input type="text"/> |
| 35 | <input type="text"/>                    | 36 | <input type="text"/> |
| 37 | <input type="text"/>                    | 38 | <input type="text"/> |
| 39 | <input type="text"/>                    | 40 | <input type="text"/> |
| 41 | <input type="text"/>                    | 42 | <input type="text"/> |
| 43 | <input type="text"/>                    | 44 | <input type="text"/> |
| 45 | <input type="text"/>                    | 46 | <input type="text"/> |
| 47 | <input type="text"/>                    | 48 | <input type="text"/> |
| 49 | <input type="text"/>                    | 50 | <input type="text"/> |

ACL02 識別



21. ACL12業務入力画面（blankフォーム版）

積載予定船舶\*  積出港\*  航海番号\*

| ハウス用船会社 | ブッキング番号                        |   |
|---------|--------------------------------|---|
| 1       | <input type="text" value="5"/> | <input type="text" value="6"/> - <input type="text" value="7"/> |
| 3       | <input type="text"/>           | <input type="text"/> - <input type="text"/>                     |
| 5       | <input type="text"/>           | <input type="text"/> - <input type="text"/>                     |
| 7       | <input type="text"/>           | <input type="text"/> - <input type="text"/>                     |
| 9       | <input type="text"/>           | <input type="text"/> - <input type="text"/>                     |
| 11      | <input type="text"/>           | <input type="text"/> - <input type="text"/>                     |
| 13      | <input type="text"/>           | <input type="text"/> - <input type="text"/>                     |
| 15      | <input type="text"/>           | <input type="text"/> - <input type="text"/>                     |
| 17      | <input type="text"/>           | <input type="text"/> - <input type="text"/>                     |
| 19      | <input type="text"/>           | <input type="text"/> - <input type="text"/>                     |
| 21      | <input type="text"/>           | <input type="text"/> - <input type="text"/>                     |
| 23      | <input type="text"/>           | <input type="text"/> - <input type="text"/>                     |
| 25      | <input type="text"/>           | <input type="text"/> - <input type="text"/>                     |
| 27      | <input type="text"/>           | <input type="text"/> - <input type="text"/>                     |
| 29      | <input type="text"/>           | <input type="text"/> - <input type="text"/>                     |
| 31      | <input type="text"/>           | <input type="text"/> - <input type="text"/>                     |
| 33      | <input type="text"/>           | <input type="text"/> - <input type="text"/>                     |
| 35      | <input type="text"/>           | <input type="text"/> - <input type="text"/>                     |
| 37      | <input type="text"/>           | <input type="text"/> - <input type="text"/>                     |
| 39      | <input type="text"/>           | <input type="text"/> - <input type="text"/>                     |
| 41      | <input type="text"/>           | <input type="text"/> - <input type="text"/>                     |
| 43      | <input type="text"/>           | <input type="text"/> - <input type="text"/>                     |
| 45      | <input type="text"/>           | <input type="text"/> - <input type="text"/>                     |
| 47      | <input type="text"/>           | <input type="text"/> - <input type="text"/>                     |
| 49      | <input type="text"/>           | <input type="text"/> - <input type="text"/>                     |

| ハウス用船会社 | ブッキング番号              |   |
|---------|----------------------|---|
| 2       | <input type="text"/> | <input type="text"/> - <input type="text"/> |
| 4       | <input type="text"/> | <input type="text"/> - <input type="text"/> |
| 6       | <input type="text"/> | <input type="text"/> - <input type="text"/> |
| 8       | <input type="text"/> | <input type="text"/> - <input type="text"/> |
| 10      | <input type="text"/> | <input type="text"/> - <input type="text"/> |
| 12      | <input type="text"/> | <input type="text"/> - <input type="text"/> |
| 14      | <input type="text"/> | <input type="text"/> - <input type="text"/> |
| 16      | <input type="text"/> | <input type="text"/> - <input type="text"/> |
| 18      | <input type="text"/> | <input type="text"/> - <input type="text"/> |
| 20      | <input type="text"/> | <input type="text"/> - <input type="text"/> |
| 22      | <input type="text"/> | <input type="text"/> - <input type="text"/> |
| 24      | <input type="text"/> | <input type="text"/> - <input type="text"/> |
| 26      | <input type="text"/> | <input type="text"/> - <input type="text"/> |
| 28      | <input type="text"/> | <input type="text"/> - <input type="text"/> |
| 30      | <input type="text"/> | <input type="text"/> - <input type="text"/> |
| 32      | <input type="text"/> | <input type="text"/> - <input type="text"/> |
| 34      | <input type="text"/> | <input type="text"/> - <input type="text"/> |
| 36      | <input type="text"/> | <input type="text"/> - <input type="text"/> |
| 38      | <input type="text"/> | <input type="text"/> - <input type="text"/> |
| 40      | <input type="text"/> | <input type="text"/> - <input type="text"/> |
| 42      | <input type="text"/> | <input type="text"/> - <input type="text"/> |
| 44      | <input type="text"/> | <input type="text"/> - <input type="text"/> |
| 46      | <input type="text"/> | <input type="text"/> - <input type="text"/> |
| 48      | <input type="text"/> | <input type="text"/> - <input type="text"/> |
| 50      | <input type="text"/> | <input type="text"/> - <input type="text"/> |



22. ACL12業務入力画面（入力サンプル版）

積載予定船舶\*  積出港\*  航海番号\*

ハウス用船会社    ブッキング番号

|    |                                   |  |   |                      |
|----|-----------------------------------|--|---|----------------------|
| 1  | <input type="text" value="TEST"/> | <input type="text" value="TEST123456789"/> | - | <input type="text"/> |
| 3  | <input type="text"/>              | <input type="text"/>                       | - | <input type="text"/> |
| 5  | <input type="text"/>              | <input type="text"/>                       | - | <input type="text"/> |
| 7  | <input type="text"/>              | <input type="text"/>                       | - | <input type="text"/> |
| 9  | <input type="text"/>              | <input type="text"/>                       | - | <input type="text"/> |
| 11 | <input type="text"/>              | <input type="text"/>                       | - | <input type="text"/> |
| 13 | <input type="text"/>              | <input type="text"/>                       | - | <input type="text"/> |
| 15 | <input type="text"/>              | <input type="text"/>                       | - | <input type="text"/> |
| 17 | <input type="text"/>              | <input type="text"/>                       | - | <input type="text"/> |
| 19 | <input type="text"/>              | <input type="text"/>                       | - | <input type="text"/> |
| 21 | <input type="text"/>              | <input type="text"/>                       | - | <input type="text"/> |
| 23 | <input type="text"/>              | <input type="text"/>                       | - | <input type="text"/> |
| 25 | <input type="text"/>              | <input type="text"/>                       | - | <input type="text"/> |
| 27 | <input type="text"/>              | <input type="text"/>                       | - | <input type="text"/> |
| 29 | <input type="text"/>              | <input type="text"/>                       | - | <input type="text"/> |
| 31 | <input type="text"/>              | <input type="text"/>                       | - | <input type="text"/> |
| 33 | <input type="text"/>              | <input type="text"/>                       | - | <input type="text"/> |
| 35 | <input type="text"/>              | <input type="text"/>                       | - | <input type="text"/> |
| 37 | <input type="text"/>              | <input type="text"/>                       | - | <input type="text"/> |
| 39 | <input type="text"/>              | <input type="text"/>                       | - | <input type="text"/> |
| 41 | <input type="text"/>              | <input type="text"/>                       | - | <input type="text"/> |
| 43 | <input type="text"/>              | <input type="text"/>                       | - | <input type="text"/> |
| 45 | <input type="text"/>              | <input type="text"/>                       | - | <input type="text"/> |
| 47 | <input type="text"/>              | <input type="text"/>                       | - | <input type="text"/> |
| 49 | <input type="text"/>              | <input type="text"/>                       | - | <input type="text"/> |

ハウス用船会社    ブッキング番号

|    |                      |                      |   |                      |
|----|----------------------|----------------------|---|----------------------|
| 2  | <input type="text"/> | <input type="text"/> | - | <input type="text"/> |
| 4  | <input type="text"/> | <input type="text"/> | - | <input type="text"/> |
| 6  | <input type="text"/> | <input type="text"/> | - | <input type="text"/> |
| 8  | <input type="text"/> | <input type="text"/> | - | <input type="text"/> |
| 10 | <input type="text"/> | <input type="text"/> | - | <input type="text"/> |
| 12 | <input type="text"/> | <input type="text"/> | - | <input type="text"/> |
| 14 | <input type="text"/> | <input type="text"/> | - | <input type="text"/> |
| 16 | <input type="text"/> | <input type="text"/> | - | <input type="text"/> |
| 18 | <input type="text"/> | <input type="text"/> | - | <input type="text"/> |
| 20 | <input type="text"/> | <input type="text"/> | - | <input type="text"/> |
| 22 | <input type="text"/> | <input type="text"/> | - | <input type="text"/> |
| 24 | <input type="text"/> | <input type="text"/> | - | <input type="text"/> |
| 26 | <input type="text"/> | <input type="text"/> | - | <input type="text"/> |
| 28 | <input type="text"/> | <input type="text"/> | - | <input type="text"/> |
| 30 | <input type="text"/> | <input type="text"/> | - | <input type="text"/> |
| 32 | <input type="text"/> | <input type="text"/> | - | <input type="text"/> |
| 34 | <input type="text"/> | <input type="text"/> | - | <input type="text"/> |
| 36 | <input type="text"/> | <input type="text"/> | - | <input type="text"/> |
| 38 | <input type="text"/> | <input type="text"/> | - | <input type="text"/> |
| 40 | <input type="text"/> | <input type="text"/> | - | <input type="text"/> |
| 42 | <input type="text"/> | <input type="text"/> | - | <input type="text"/> |
| 44 | <input type="text"/> | <input type="text"/> | - | <input type="text"/> |
| 46 | <input type="text"/> | <input type="text"/> | - | <input type="text"/> |
| 48 | <input type="text"/> | <input type="text"/> | - | <input type="text"/> |
| 50 | <input type="text"/> | <input type="text"/> | - | <input type="text"/> |